



ENAPART



93 S Railroad Avenue Unit C
Bergenfield NJ 07621 USA
www.enapart.com
sales@enapart.com



Via del Canneto 35,
Borgosatollo, Brescia - Italia
www.enapart.it
vendite@enapart.it



Barbaros Mah. Ihlamur Bul. Aĝaoĝlu
My Newwork No:3/15 Ataşehir / İstanbul
www.enapart.net
satis@enapart.net



PRIVADA 10 B SUR #3908 COL.
ANZUREZ, C.P. 72530, PUEBLA, PUE
www.enapart.com.mx
sales@enapart.com.mx



Friedrich-Ebert-Anlage 36, 60325
Frankfurt am Main, Germany
www.enapart.de
anfrage@enapart.de



4 boulevard Carnot, 95400
villiers-le-bel, Paris, France
www.enapart.fr
sales@enapart.fr



65049, ОДЕСА, ВУЛИЦЯ ІВАНА
ФРАНКА, БУДИНОК 55, ПОВЕРХ 3
www.enapart.com.ua
sales@enapart.com.ua



MUNICIPIUL BUCUREȘTI, SECTOR 3,
B-DUL BASARABIA, NR.250, CORP P+5
www.enapart.ro
sales@enapart.ro



〒584-0023 大阪府富田林市若松町
東2丁目2番16号
www.enapart.co.jp
sales@enapart.co.jp



PLAZA NUESTRA SEÑORA DE LAS
NIEVES 12 ,LOCAL ,50012,ZARAGOZA
www.enapart.es
ventas@enapart.es



Складова база „Онгъл“, Склад А2, п.к.
4006, гр. Пловдив, България
www.enapart.bg
sales@enapart.bg



3 Austin Mews, High Street, Hemel
Hempstead, HP1 3AF , United Kingdom
www.enapart.co.uk
sales@enapart.co.uk

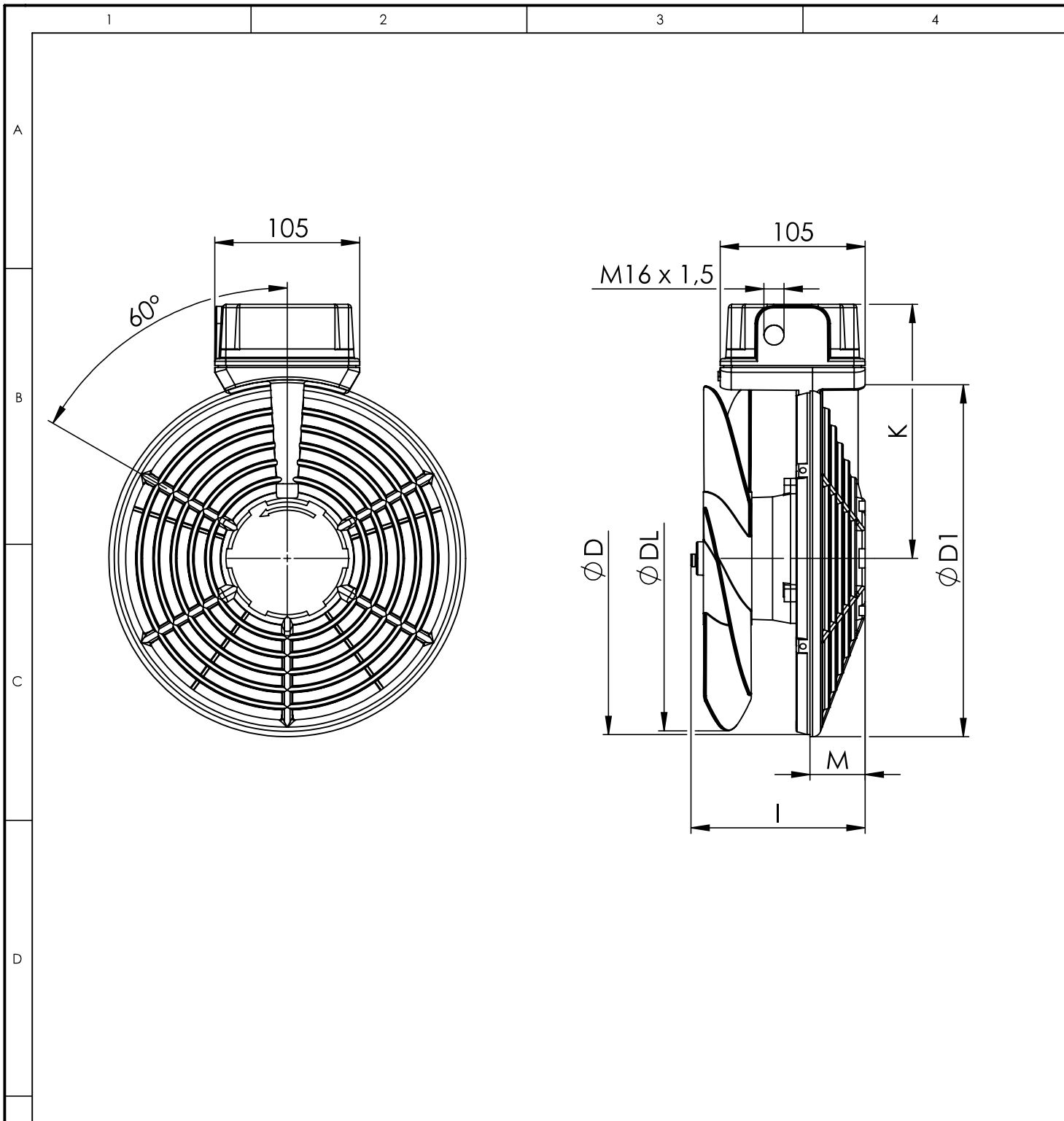
ILI External Fan Units

Compliant with ERP 2015

Optimum cooling for variable speed motors from sizes 63 to 400.

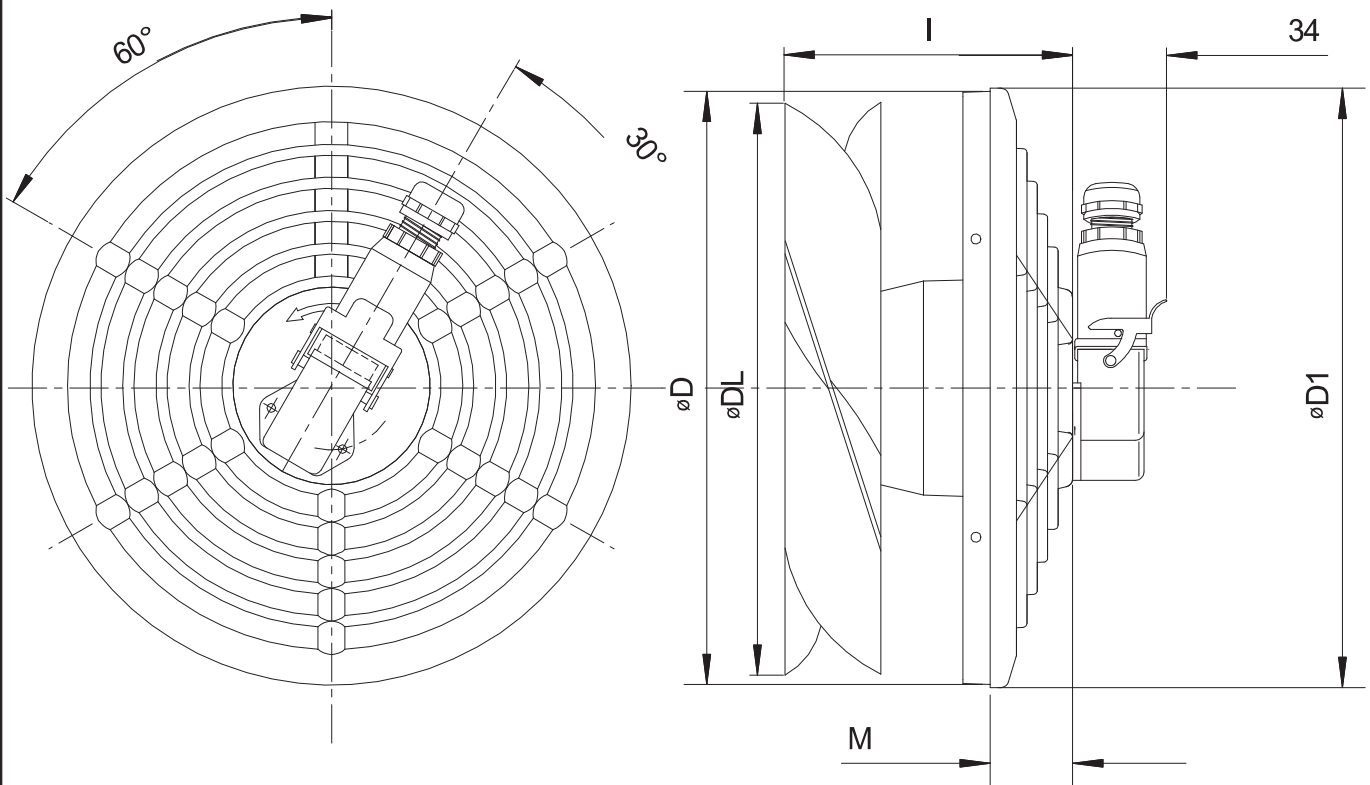


- Proven casting and sheet metal construction
- High corrosion protection through the use of Al 230 seawater-resistant aluminium alloy; the galvanised sheet steel surfaces can be painted
- High volume flow due to streamlined design
- Consistent IP66 protection class for all versions
- cURus approved
- Excellent vibration resistance thanks to rigid die cast motor housing
- Compact dimensions through use of the inner intake space
- Small number of versions due to multi-voltage concept (230 V single-phase, up to 575 V/60 Hz three-phase) and a single protection class
- EMC-compliant
- Variable, proven length modular system (application with / without B-side motor shaft, attachment of encoder and / or brake), as well as all common brands of motor
- Attractive technical design with captive terminal box screws
- Certification according to ATEX category II 3D/3G / IECEx category Zone 2/22
- Versions for ambient temperatures down to -40°C
- Versions suitable for use in the food industry
- Available as 400/690V version as of size 132



| Bg Size HA Tamaño mod. | Sachnummer Article no. Numéro d'article Código de pieza Numero codice | Sachnummer mit Schrauben Article no. with screws Numéro d'article avec visser Código de pieza con tornillos Numero codice con viti | Fixe Maße Fixed dimensions Dimensions fixes Medidas fijas Dimensioni fisse | | | | | | | | | | |
|------------------------------------|---|--|--|-----|-----|-----|-----|----|-------|--|--|--|--|
| | | | D | DL | D1 | I | K | M | m(Kg) | | | | |
| 63 | 15.51.0429 | 15.50.0548 | 121 | 118 | 124 | 95 | 118 | 20 | 1,5 | | | | |
| 71 | 15.51.0428 | 15.50.0549 | 136 | 132 | 139 | 95 | 124 | 20 | 1,6 | | | | |
| 80 | 15.51.0430 | 15.50.0550 | 154 | 150 | 157 | 95 | 134 | 20 | 1,7 | | | | |
| 90 | 15.51.0425 | 15.50.0551 | 174 | 169 | 177 | 105 | 143 | 30 | 2,2 | | | | |
| 100 | 15.51.0432 | 15.50.0552 | 192 | 187 | 195 | 105 | 152 | 30 | 2,4 | | | | |
| 112 | 15.51.0433 | 15.50.0553 | 216 | 210 | 219 | 105 | 164 | 30 | 2,6 | | | | |
| 132 | 15.51.0398 | 15.50.0463 | 255 | 250 | 258 | 127 | 185 | 40 | 3,2 | | | | |
| 160 | 15.51.0396 | 15.50.0462 | 307 | 300 | 311 | 152 | 211 | 40 | 4,7 | | | | |

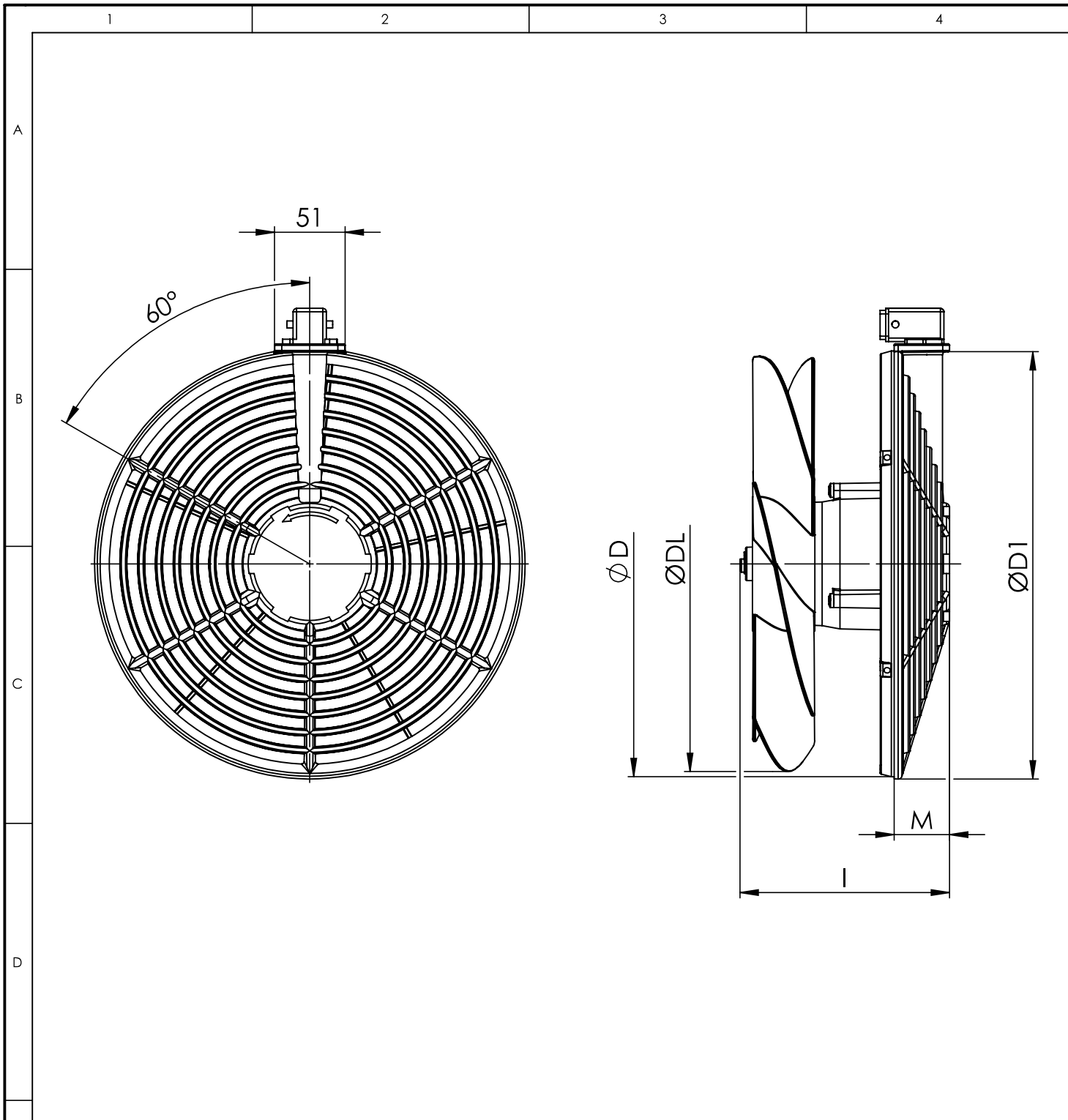
| | | | | | |
|--------------|----------|-------|------|---------------------------|--|
| | | | | wistro | 24.01.0172 Flansch Bg63 - Bg160 ILI |
| Bg verfügbar | 20.04.17 | AB | | | |
| Zust. | Änderung | Datum | Name | Erstellt: 19.04.2016 / LM | |



- Motor / moteur 3~ 50/60Hz

| Bg size HA Tamaño mod. | Sachnummer Article no. Numéro d'article Código de pieza Numero codice | Fixe Maße Fixed dimensions Dimensions fixes Medidas fijas Dimensioni fisse | | | | | | m (kg) |
|---------------------------------|---|--|-----|-----|-----|----|------|--------|
| | | D | DL | D 1 | I | M | | |
| 63 | 15.50.0223 | 121 | 118 | 124 | 95 | 20 | 1,1 | |
| 71 | 15.50.0224 | 136 | 132 | 139 | 95 | 20 | 1,15 | |
| 80 | 15.50.0225 | 154 | 150 | 157 | 95 | 20 | 1,2 | |
| 90 | 15.50.0255 [®] | 174 | 169 | 177 | 105 | 30 | 1,6 | |
| 100 | 15.50.0290 | 192 | 187 | 195 | 105 | 30 | 1,7 | |
| 112 | 15.50.0254 | 216 | 210 | 219 | 105 | 30 | 1,8 | |
| 132 | 15.50.0156 | 255 | 250 | 258 | 127 | 40 | 2,7 | |
| 160 | 15.50.0160 | 307 | 300 | 311 | 152 | 40 | 3,9 | |

| | | | | | |
|-------|----------------------------|----------|------|---|---|
| d | Sachnummern geändert | 18.04.13 | Mar |  | 24.40.0067 Flansch Bg63 IL - Bg160 IL mit Stecker/Kabelverschraubung |
| c | Sachnummern eingebracht | 07.12.12 | Mar | | |
| b | diverse | 07.12.09 | Mar | | |
| Zust. | Änderung | Datum | Name | | |
| | | | | Erstellt: 12.07.06/vS | |



| Bg Size HA Tamaño mod. | Sachnummer Article no. Numéro d'article Código de pieza Numero codice | Fixe Maße Fixed dimensions Dimensions fixes Medidas fijas Dimensioni fisse | | | | | | m(Kg) | | | | | | |
|------------------------------------|---|--|-----|-----|-----|----|-----|-------|--|--|--|--|--|--|
| | | D | DL | D1 | I | M | | | | | | | | |
| 63 | - | 121 | 118 | 124 | 95 | 20 | - | | - noch nicht verfügbar - not yet available - pas encore disponible - aún no está disponible - non ancora disponibile | | | | | |
| 71 | - | 136 | 132 | 139 | 95 | 20 | - | | | | | | | |
| 80 | - | 154 | 150 | 157 | 95 | 20 | - | | | | | | | |
| 90 | - | 174 | 169 | 177 | 105 | 30 | - | | | | | | | |
| 100 | - | 192 | 187 | 195 | 105 | 30 | - | | | | | | | |
| 112 | - | 216 | 210 | 219 | 105 | 30 | - | | | | | | | |
| 132 | 15.50.0442 | 255 | 250 | 258 | 127 | 40 | 3,2 | | | | | | | |
| 160 | 15.50.0452 | 307 | 300 | 311 | 152 | 40 | 4,7 | | | | | | | |

1

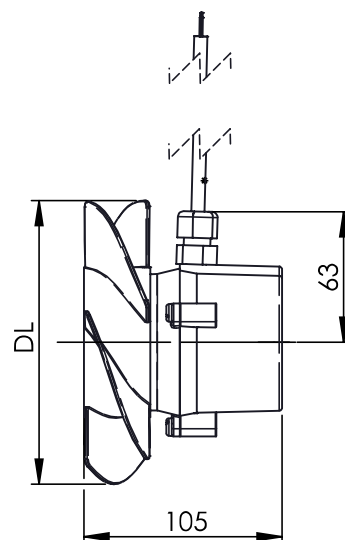
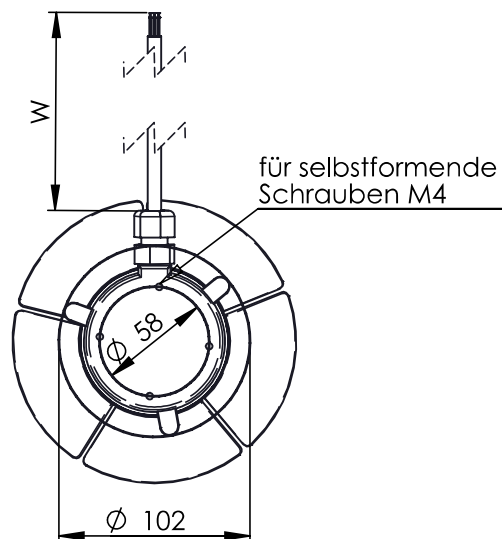
2

3

4

A

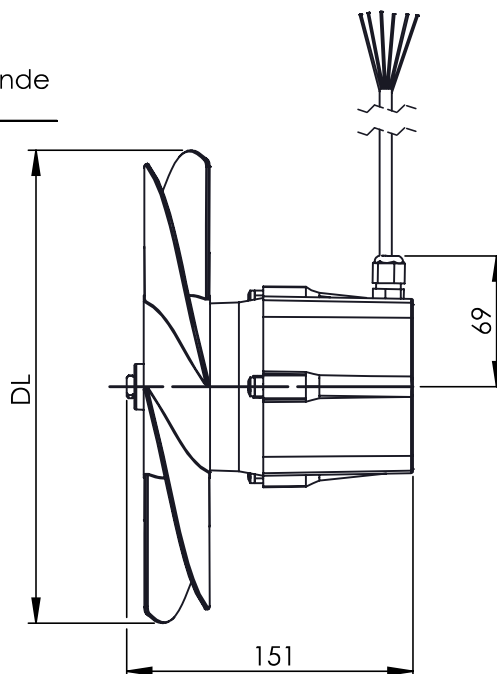
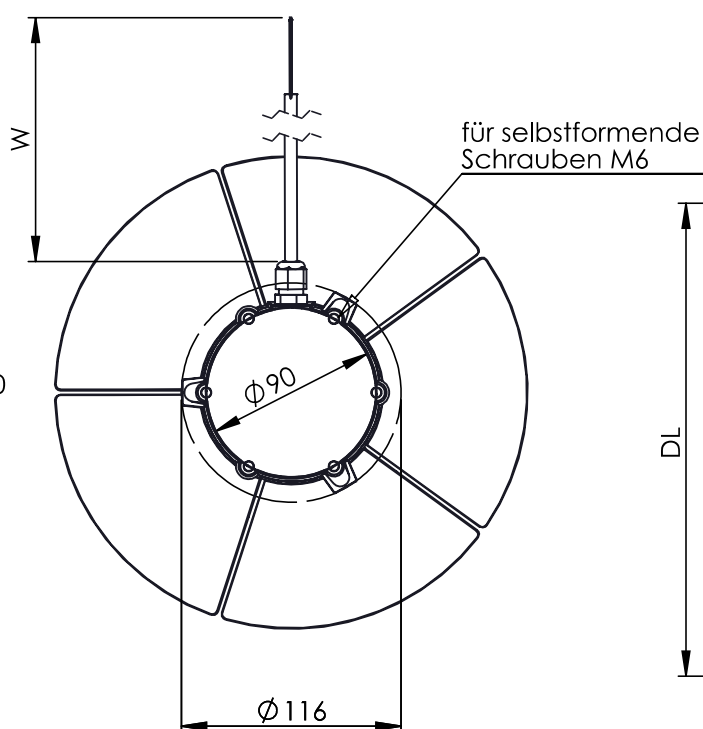
Bg63-112



B

C

Bg132-160



| Bg Size HA Tamaño mod. | Sachnummer Article no. Numéro d'article Código de pieza Numero codice | Fixe Maße Fixed dimensions Dimensions fixes Medidas fijas Dimensioni fisse | | Bemerkungen Remark Remarque Nota Nota |
|------------------------------------|---|--|-----|---|
| | | DL | W | |
| 63 | 14.00.0013 | 118 | 450 | |
| 71 | 14.00.0014 | 133 | 450 | |
| 80 | 14.00.0015 | 150 | 450 | |
| 90 | 14.00.0016 | 170 | 450 | |
| 100 | 14.00.0017 | 185 | 450 | |
| 112 | 14.00.0018 | 210 | 450 | |
| 132 | 14.00.0028 | 250 | 750 | |
| 160 | 14.00.0029 | 300 | 950 | |

F

| | | | |
|-------|-----------------|----------|------|
| B | Bg132/160 hinzu | 01.08.17 | AB |
| A | W 150 = 450 | 09.01.13 | Mar |
| Zust. | Änderung | Datum | Name |

wistro

24.57.0067
Axial-Einbaulüfter (3~ Motor Y/Δ)

Erstellt: 20.01.2011/Anders

1

2

3

4

A

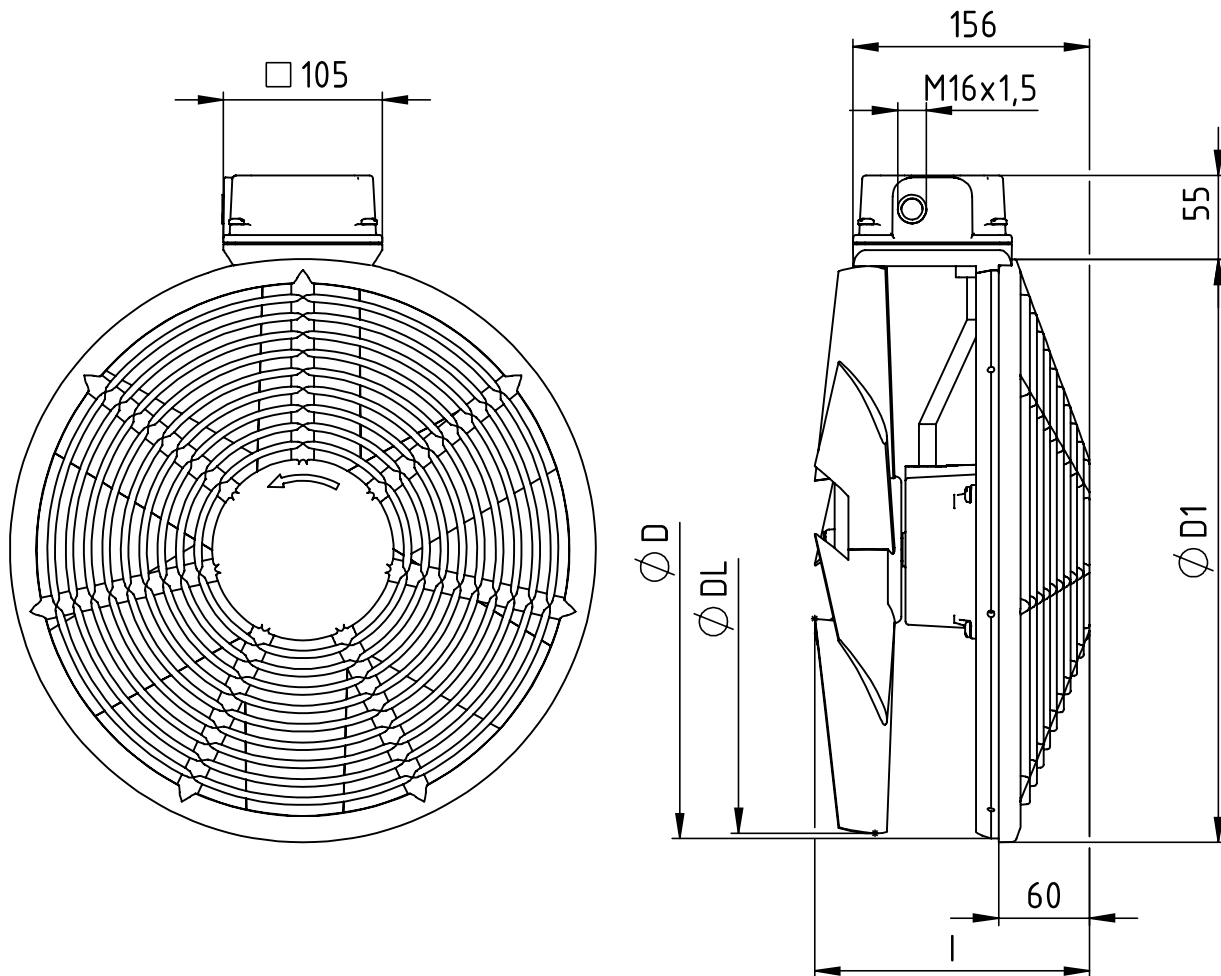
B

C

D

E

F

Bg
Size
HA
Tamano
mod.Sachnummer
Article no.
Numero d'article
Código de pieza
Numero codice

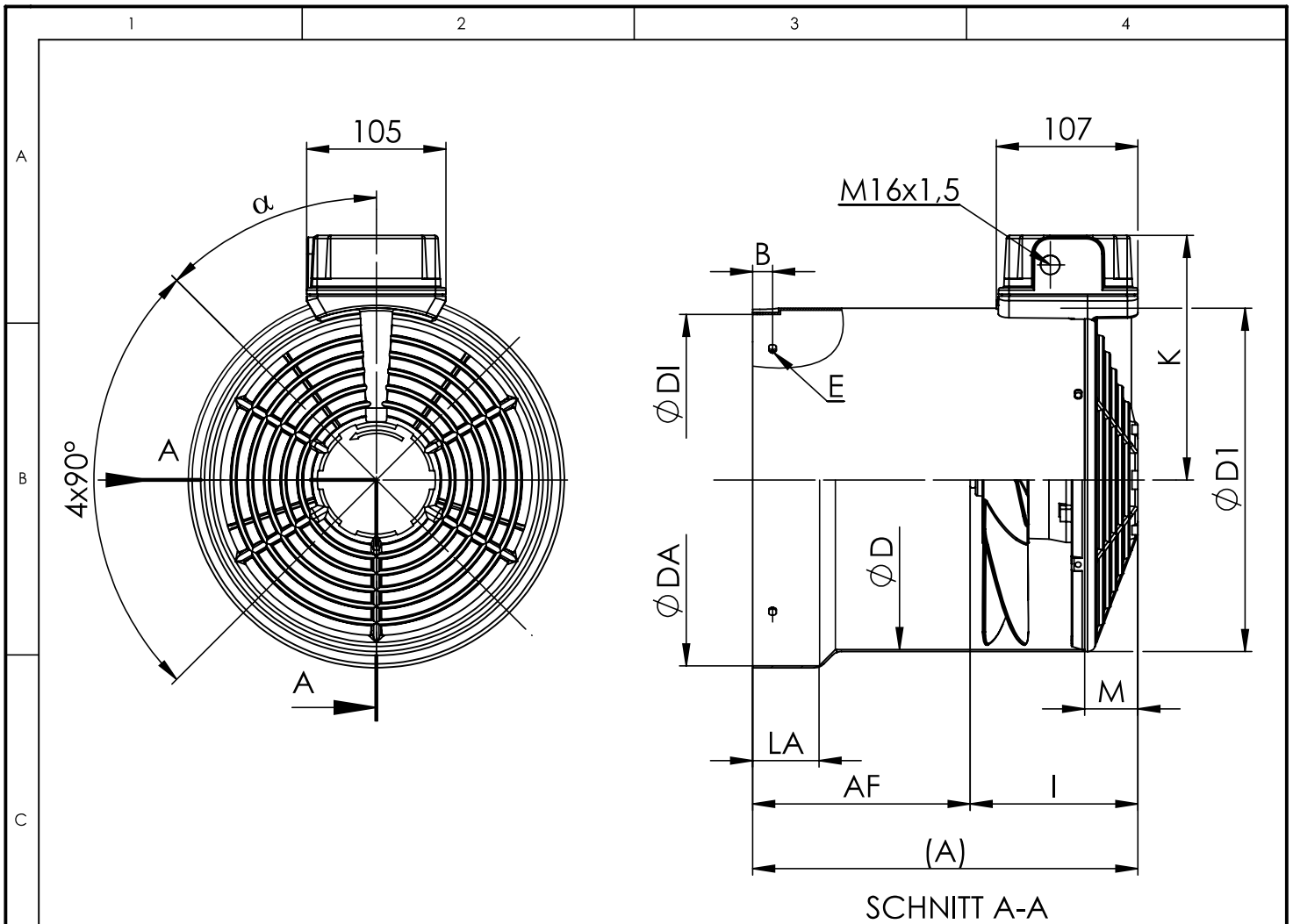
| | | D | D1 | DL | l | m(kg) | | | | | | |
|-----|------------|-----|-----|-----|-----|-------|--|--|--|--|--|--|
| 204 | 15.50.0516 | 382 | 385 | 375 | 195 | 6,7 | | | | | | |
| 250 | 15.50.0515 | 477 | 480 | 470 | 200 | 9,3 | | | | | | |

wistro

24.17.0189
Flansch Bg204/Bg250
vierpolig

| Zust. | Änderung | Datum | Name |
|-------|----------|-------|------|
| | | | |

Erstellt: 23.08.2018/SL



- Bei abweichender Lochteilung bitte Teilung und Winkel eintragen
- Please sketch position of holes, if different to standard
- Veuillez indiquer ci-dessus la position des orifices au cas où elle diffère du standard
- En caso de perforaciones discordante, introducir separación ángulo
- In presenza di una diversa ripartizione dei fori, registrare la ripartizione e l'angolazione

| Bg Size HA Tamaño mod. | Fixe Maße Fixed dimensions Dimensions fixes Medidas fijas Dimensioni fisse | | | | | Standardausführung Standard version Version standard Aplicación estándar Versione standart | | | kundenspezifische Ausführung Customised version Version sur mesure Aplicación específicas del cliente Versione personalizzata | | | | | | | |
|------------------------------------|--|-----|-----|-----|----|--|---------|----------|---|---|----|----|----|---|----------|-------------|
| | D1 | D | I | K | M | B | E | α | AF | B | LA | DI | DA | E | α | Bemerkungen |
| 63 | 124 | 121 | 95 | 118 | 20 | 7 | 4,3 x 7 | 45° | | | | | | | | |
| 71 | 139 | 136 | 95 | 124 | 20 | 7 | 5,5 x 8 | 45° | | | | | | | | |
| 80 | 157 | 154 | 95 | 134 | 20 | 7 | 5,5 x 8 | 45° | | | | | | | | |
| 90 | 177 | 174 | 105 | 143 | 30 | 7 | 5,5 x 8 | 45° | | | | | | | | |
| 100 | 195 | 192 | 105 | 152 | 30 | 7 | 5,5 x 8 | 45° | | | | | | | | |
| 112 | 219 | 216 | 105 | 164 | 30 | 9 | 5,5 x 8 | 45° | | | | | | | | |
| 132 | 258 | 255 | 127 | 185 | 40 | 20 | 5,5 x 8 | 45° | | | | | | | | |
| 160 | 311 | 307 | 152 | 211 | 40 | 20 | 6,6 x 9 | 45° | | | | | | | | |

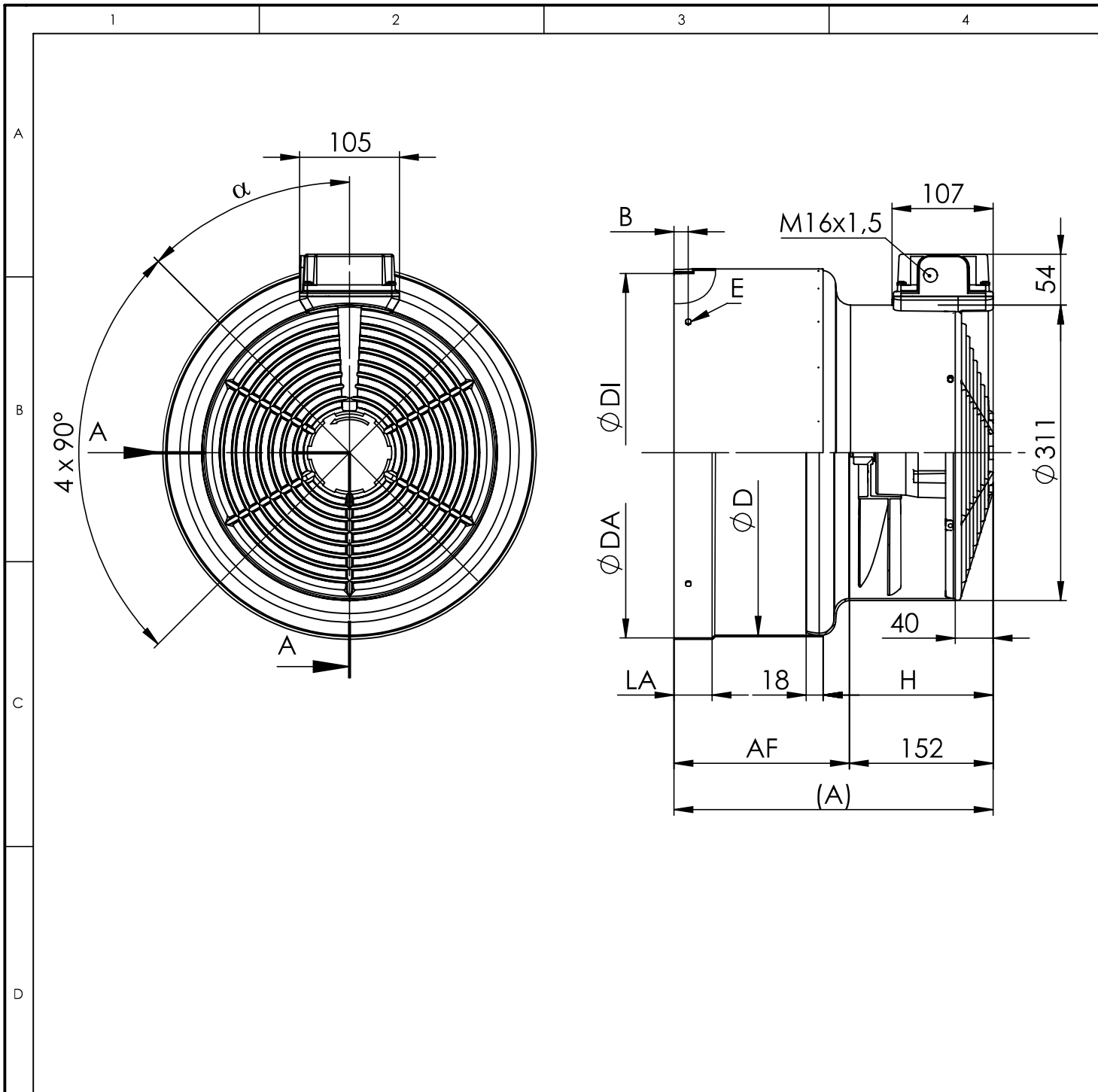
wistro

24.00.0172

Bg63 - Bg160 ILI

Bg verfügbar 20.04.17 AB

Zust. Änderung Datum Name Erstellt: 07.01.2015 / LM



- Bei abweichender Lochteilung bitte Teilung und Winkel eintragen
- Please sketch position of holes, if different to standard
- Veuillez indiquer ci-dessus la position des orifices au cas où elle diffère du standard
- En caso de perforaciones discordante, introducir separación ángulo
- In presenza di una diversa ripartizione dei fori, registrare la ripartizione e l'angolazione

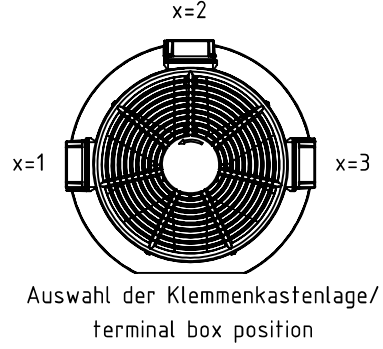
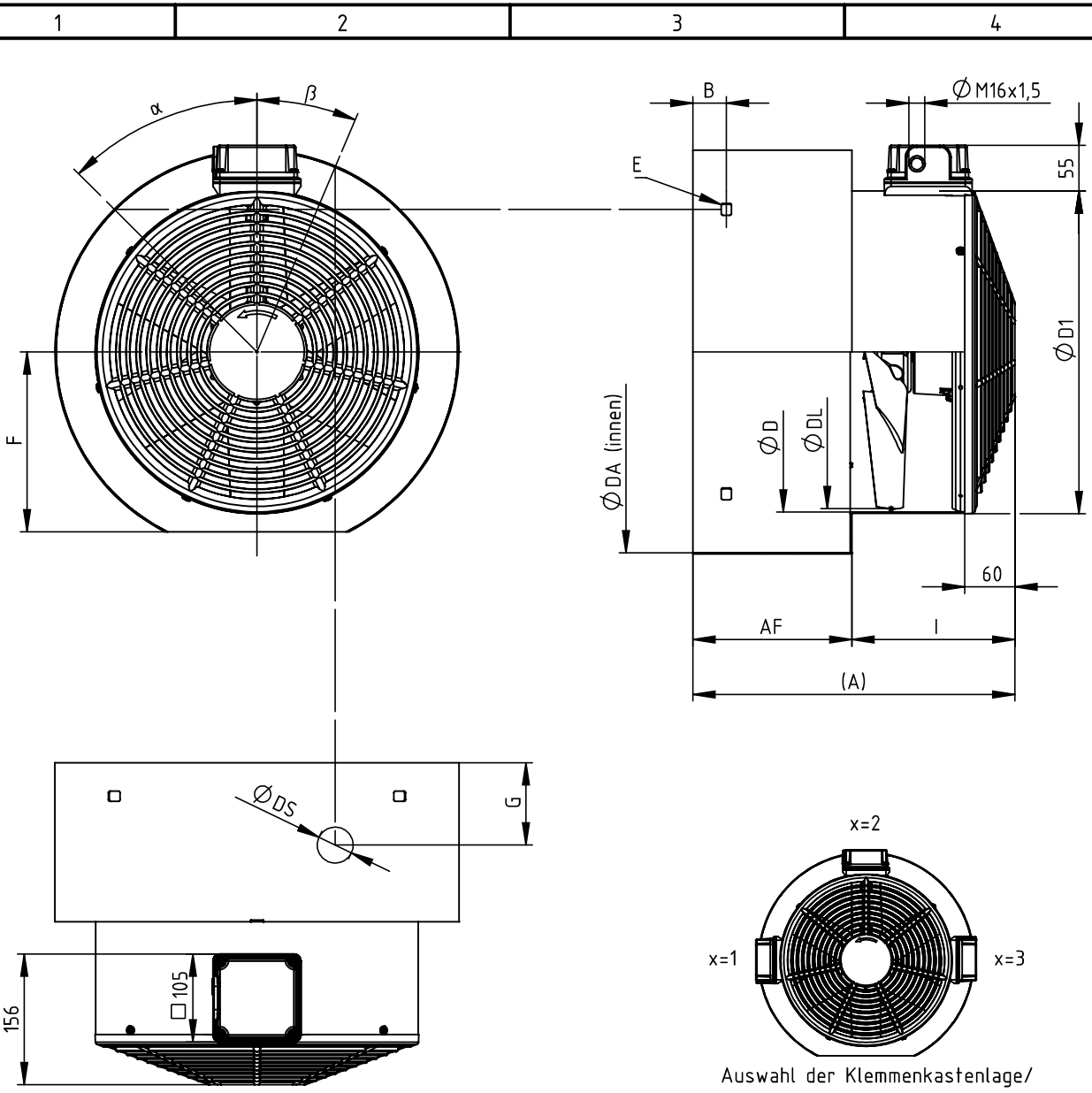
| Bg Size HA Tamaño mod. | Fixe Maße Fixed dimensions Dimensions fixes Medidas fijas Dimensioni fisse | Standardausführung Standard version Version standard Aplicacación estándar Versione standart | | | | kundenspezifische Ausführung Customised version Version sur mesure Aplicacación específicas del cliente Versione personalizzata | | | | Bemerkungen | | | |
|------------------------------------|--|--|-----|-------|----------|---|---|----|----|-------------|----|---|----------|
| | H | B | D | E | α | AF | B | LA | DI | | DA | E | α |
| 180 | 169 | 20 | 345 | 6,6x9 | 45° | | | | | | | | |
| 200 | 179 | 20 | 382 | 6,6x9 | 45° | | | | | | | | |

wistro

24.00.0176

Bg180 - Bg200 ILI

Zust. Änderung Datum Name Erstellt: 05.01.15/LM

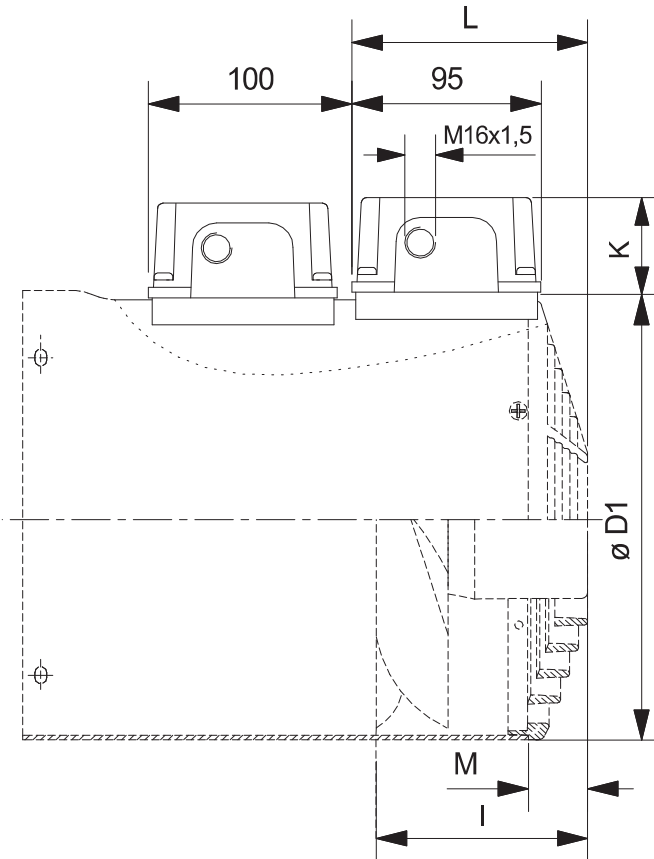


| | |
|--|--|
| Fixe Maße Fixed dimensions Dimensions fixes Medidas fijas Dimensioni fisse | Kundenspezifische Ausführung Customised version Version sur mesure Aplicatción específicas del cliente Versione personalizzata |
|--|--|

| Bg | D | D1 | DL | L | (A) | AF | DA | B* | E* | F* | α* | DS* | G* | β* | x |
|-----|-----|-----|-----|-----|-----|----|----|----|----|----|----|-----|----|----|---|
| 204 | 382 | 385 | 375 | 195 | | | | | | | | | | | |
| 225 | 382 | 385 | 375 | 195 | | | | | | | | | | | |
| 249 | 382 | 385 | 375 | 195 | | | | | | | | | | | |
| 250 | 477 | 480 | 470 | 200 | | | | | | | | | | | |
| 280 | 477 | 480 | 470 | 200 | | | | | | | | | | | |
| 315 | 477 | 480 | 470 | 200 | | | | | | | | | | | |
| 355 | 477 | 480 | 470 | 200 | | | | | | | | | | | |
| 400 | 477 | 480 | 470 | 200 | | | | | | | | | | | |
| 450 | 477 | 480 | 470 | 200 | | | | | | | | | | | |

* Standardausführung, andere Längen nach Kundenspezifikation möglich
 * Standard version, different length available
 * Version standard, différentes spécifications disponibles
 * Aplicación estándar, posibilidad de otras longitudes según las especificaciones

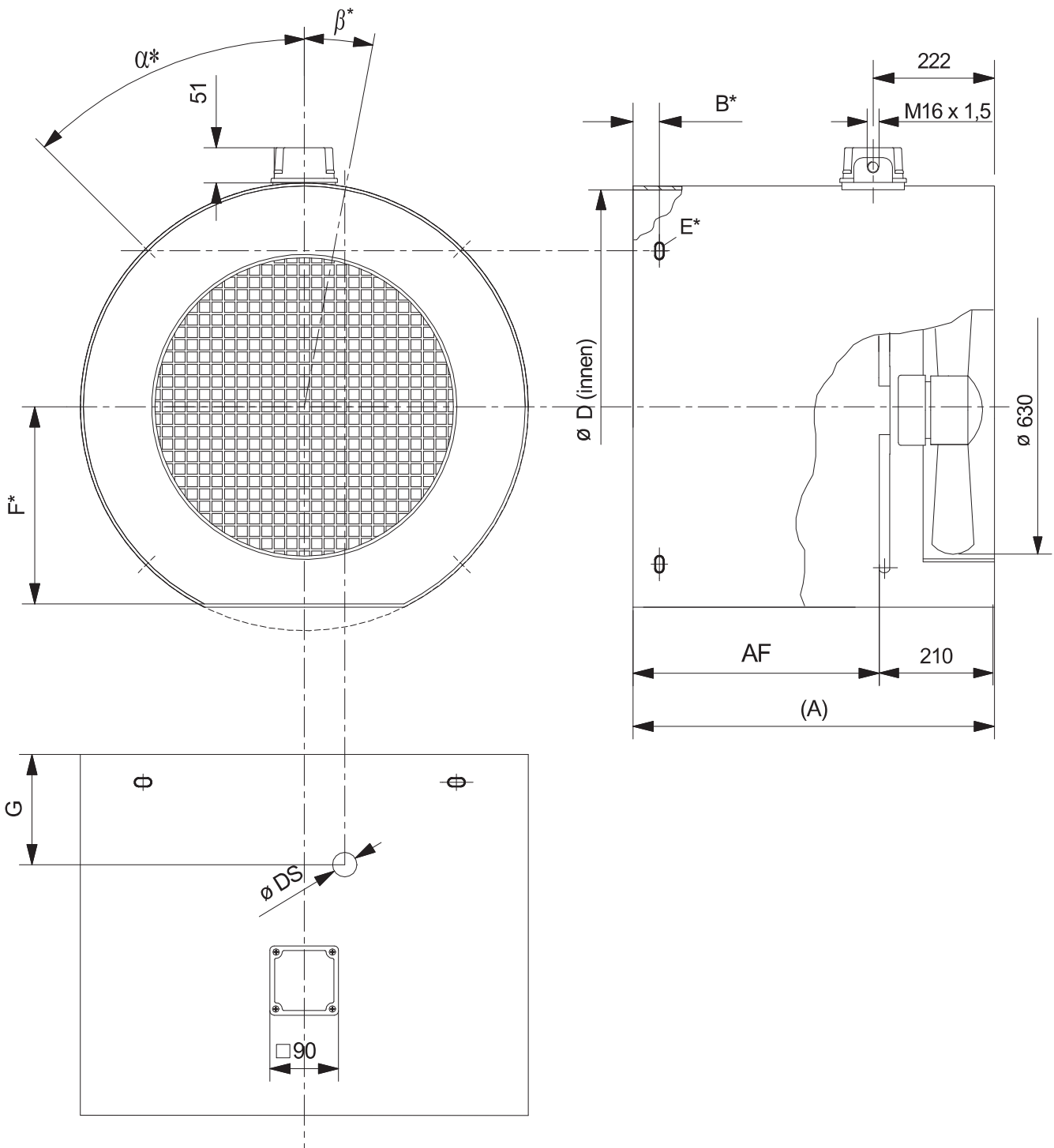
| | | | | | |
|-------|----------|----------|------|-----------------------|----------------------------------|
| | | | | | 24.00.0189 FLAI Bg204-450 ILI |
| a | ÄM 2618 | 08.08.18 | LM | | |
| Zust. | Änderung | Datum | Name | Erstellt: 14.03.18/AB | |



| Bg size HA Tamaño mod. | Fixe Maße Fixed dimensions Dimensions fixes Medidas fijas Dimensioni fisse | | | | | Standardausführung Standard version Version standard Aplicación estándar Versione standart | | | | Kundenspezifische Ausführung Customised version Version sur mesure Aplicación específicas del cliente Versione personalizzata | | | | | |
|------------------------------|--|-----|-----|----|----|--|---|---|----------|---|---|-----|---|----------|-------------|
| | D 1 | I | L | K | M | B | D | E | α | AF | B | DA* | E | α | Bemerkungen |
| 63 | 124 | 95 | 107 | 53 | 20 | | | | | | | | | | |
| 71 | 139 | 95 | 107 | 53 | 20 | | | | | | | | | | |
| 80 | 157 | 95 | 107 | 53 | 20 | | | | | | | | | | |
| 90 | 177 | 105 | 117 | 53 | 30 | | | | | | | | | | |
| 100 | 195 | 105 | 117 | 53 | 30 | | | | | | | | | | |
| 112 | 219 | 105 | 117 | 53 | 30 | | | | | | | | | | |
| 132 | 258 | 127 | 127 | 54 | 40 | | | | | | | | | | |
| 160 | 311 | 152 | 127 | 54 | 40 | | | | | | | | | | |

- * Abweichende Innendurchmesser möglich
- * Different diameters available
- * Différents diamètres intérieurs disponibles
- * Es posible que el diámetro interior sea discordante
- * Possibilità di diametri interni diversi

| | | | | | |
|-------|----------|----------|------|-----------------------|---|
| | | | | wistro | 24.00.0141 Bg63 IL - Bg160 IL mit zweitem Klemmkasten |
| a | diverse | 08.12.09 | Mar | | |
| Zust. | Änderung | Datum | Name | Erstellt: 01.04.08/vS | |



Kundenspezifische Ausführung
 Customised version
 Version sur mesure
 Aplicatción específicas del cliente
 Versione personalizzata

| AF | (A) | D | B* | F* | α^* | E* | DS* | G* | β^* |
|----|-----|---|----|----|------------|----|-----|----|-----------|
| | | | | | | | | | |

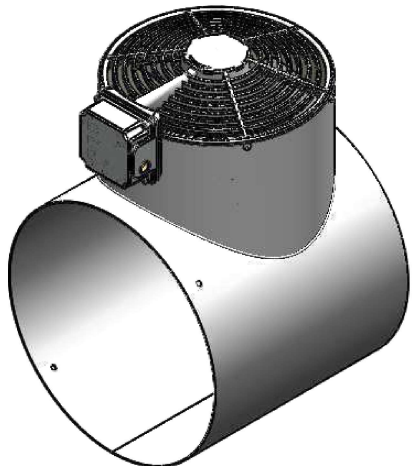
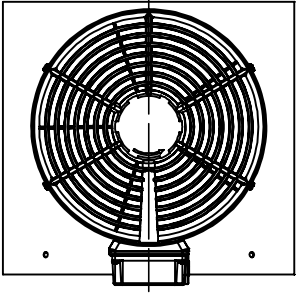
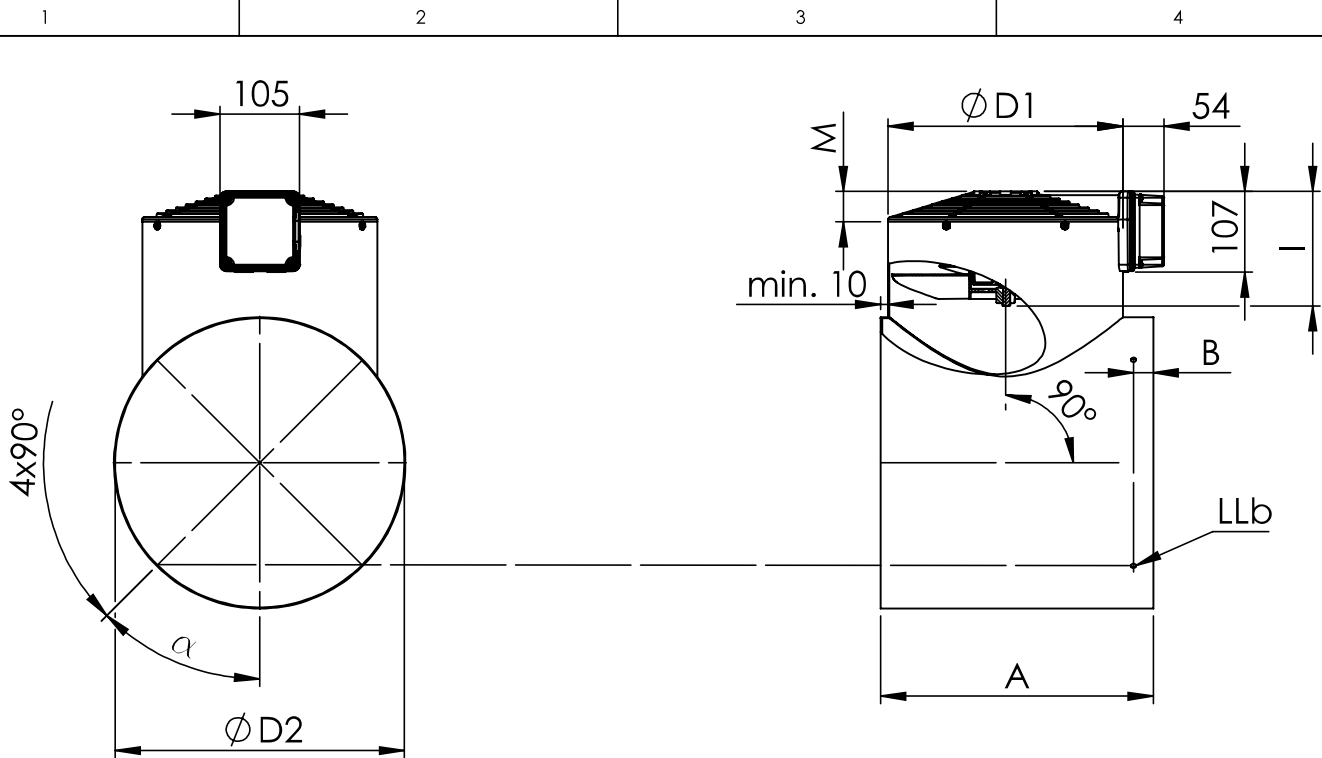
*Standardausführung ohne Fläche u. Lochungen, Maße nur bei Bedarf eintragen
 *Standard version without attachment plate or holes, dimensions to be entered only if required
 *Version standard sans plaque de fixation ni orifices; dimensions ne sont à indiquer que si nécessaire
 *Aplicación estándar sin área ni perforación, introducir medidas solo si es necesario
 *Versione standard senza superficie e foratura, registrare le dimensioni solo in caso di necessità

| | | | |
|-------|----------|----------|------|
| | | | |
| a | Bg hinzu | 19.01.12 | An |
| Zust. | Änderung | Datum | Name |

wistro

24.00.0144
 FLA Bg400 - 560

Erstellt: 09.02.04/Fab

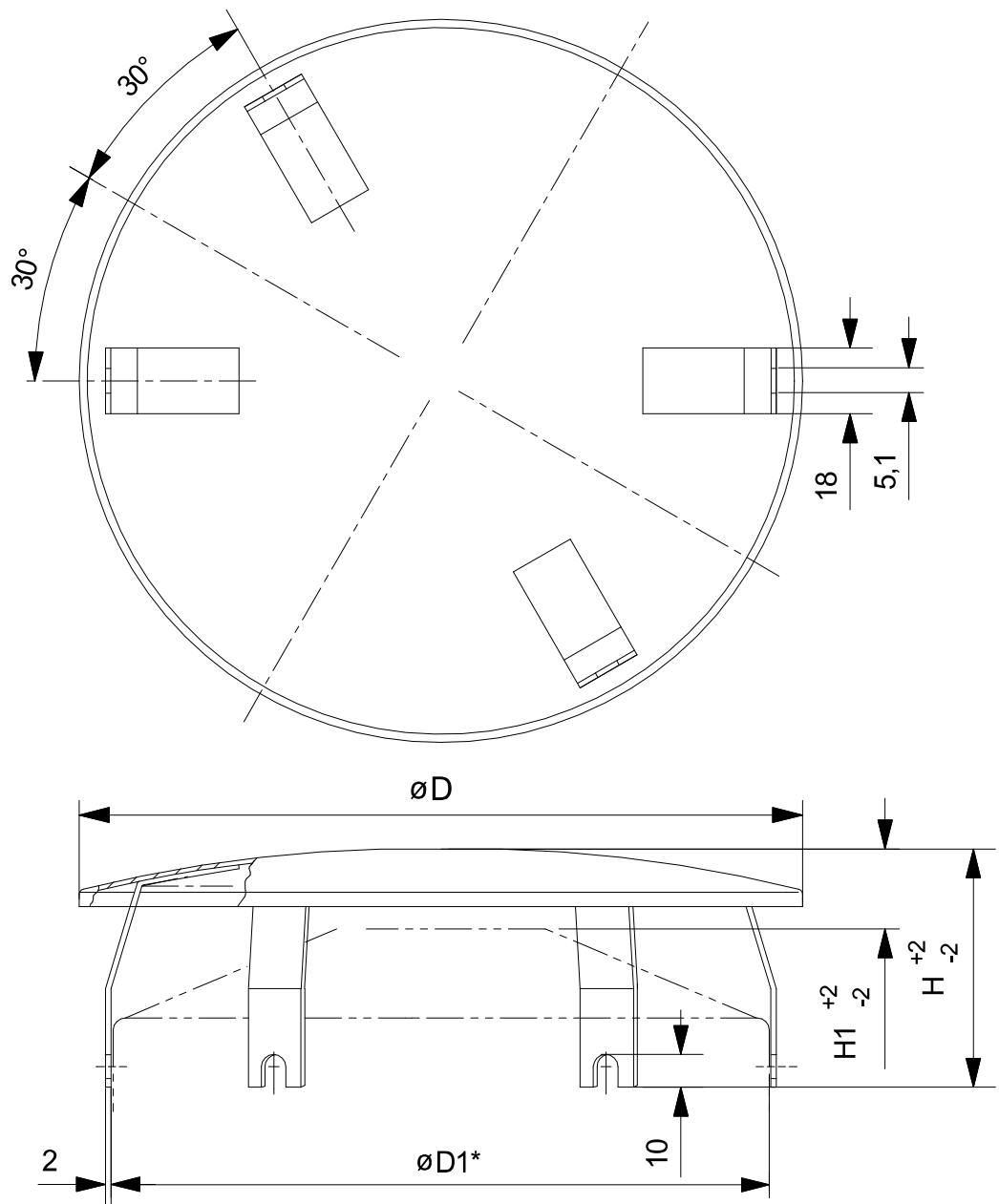


| Bg Size HA Tamaño mod. | Fixe Maße Fixed dimensions Dimensions fixes Medidas fijas Dimensioni fisse | | | Standardausführung Standard version Version standard Aplicacación Versione standart | | Kundenspezifische Ausführung Customised version Version sur mesure Aplicacón específicas del cliente Versione personalizzata | | | | | |
|------------------------------------|--|-----|----|---|---------|--|---|----------|---|-----|-------------|
| | D1 | I | M | B | LLb | D2 | A | α | B | LLb | Bemerkungen |
| 63 | 124 | 95 | 20 | 7 | 4,3 x 7 | | | | | | |
| 71 | 139 | 95 | 20 | 7 | 5,5 x 8 | | | | | | |
| 80 | 157 | 95 | 20 | 7 | 5,5 x 8 | | | | | | |
| 90 | 177 | 105 | 30 | 7 | 5,5 x 8 | | | | | | |
| 100 | 195 | 105 | 30 | 7 | 5,5 x 8 | | | | | | |
| 112 | 219 | 105 | 30 | 9 | 5,5 x 8 | | | | | | |
| 132 | 258 | 127 | 40 | 20 | 5,5 x 8 | | | | | | |
| 160 | 311 | 152 | 40 | 20 | 6,6 x 9 | | | | | | |



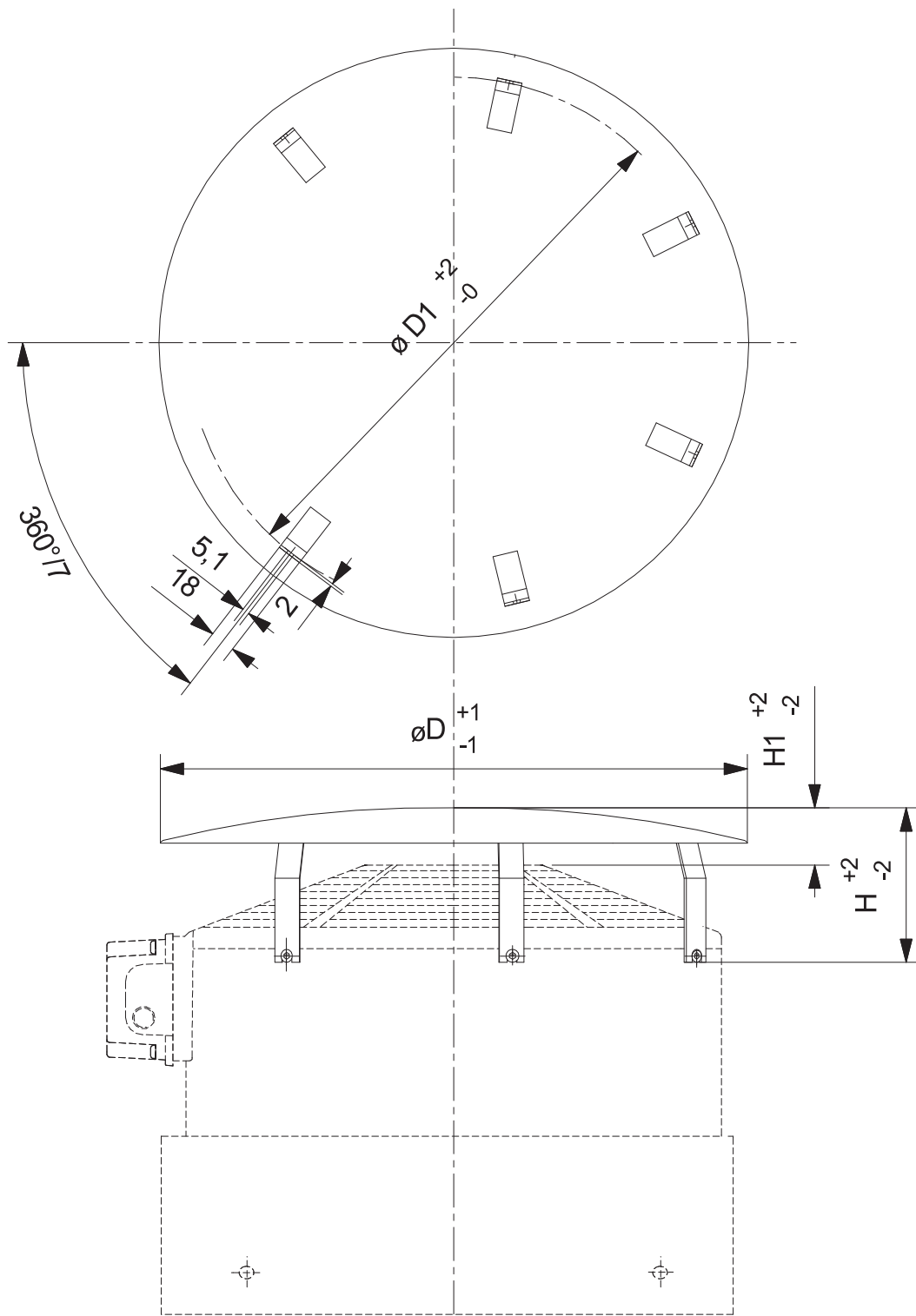
24.01.0168
Fremdlüfter mit T-Rohr
Bg63-160

Zust. Änderung Datum Name Erstellt: 05.09.16 / AB



| Bg size HA Tamaño mod. | Sachnummer Article no. Numéro d'article Código de pieza Numero codice | D | D1 | H | H1 | m (kg) | |
|---------------------------------|---|-----|-----|----|----|--------|--|
| 63 | 23.00.0126 | 133 | 124 | 72 | 40 | 0,20 | |
| 71 | 23.01.0126 | 150 | 139 | 72 | 40 | 0,25 | |
| 80 | 23.02.0126 | 170 | 157 | 75 | 43 | 0,30 | |
| 90 | 23.03.0126 | 188 | 177 | 75 | 33 | 0,35 | |
| 100 | 23.04.0126 | 210 | 195 | 73 | 31 | 0,50 | |
| 112 | 23.05.0126 | 249 | 219 | 79 | 37 | 0,70 | |
| 132 | 23.08.0126 | 300 | 258 | 84 | 28 | 1,30 | |
| 160 180 200 | 23.09.0126 | 338 | 311 | 91 | 35 | 1,60 | |

| | | | | | |
|-------|----------------|----------|------|---------------|--|
| | Anpassung ILI | 20.11.15 | AB | wistro | Maßblatt 24.00.0084 Regenschutzdach IL Bg63 - 200 |
| | Maße angepasst | 26.10.15 | AB | | |
| | neue Zeichnung | 04.11.04 | Fab | | |
| Zust. | Änderung | Datum | Name | | |



| Bg size HA Tamaño mod. | Sachnummer Article no. Numéro d'article Código de pieza Numero codice | D | D1 | H | H1 | m (kg) |
|------------------------------|---|-----|-----|-----|----|--------|
| 204 | 23.00.0301 | 424 | 385 | 120 | 50 | 2,5 |
| 250 | 23.01.0301 | 510 | 480 | 120 | 50 | 3,5 |

wistro

Maßblatt 24.04.0122
Regenschutzdach IL
Bg204 - Bg450

| Zust. | Änderung | Datum | Name | Erstellt: 05.07.06/Fab |
|-------|----------|-------|------|------------------------|
| | | | | |

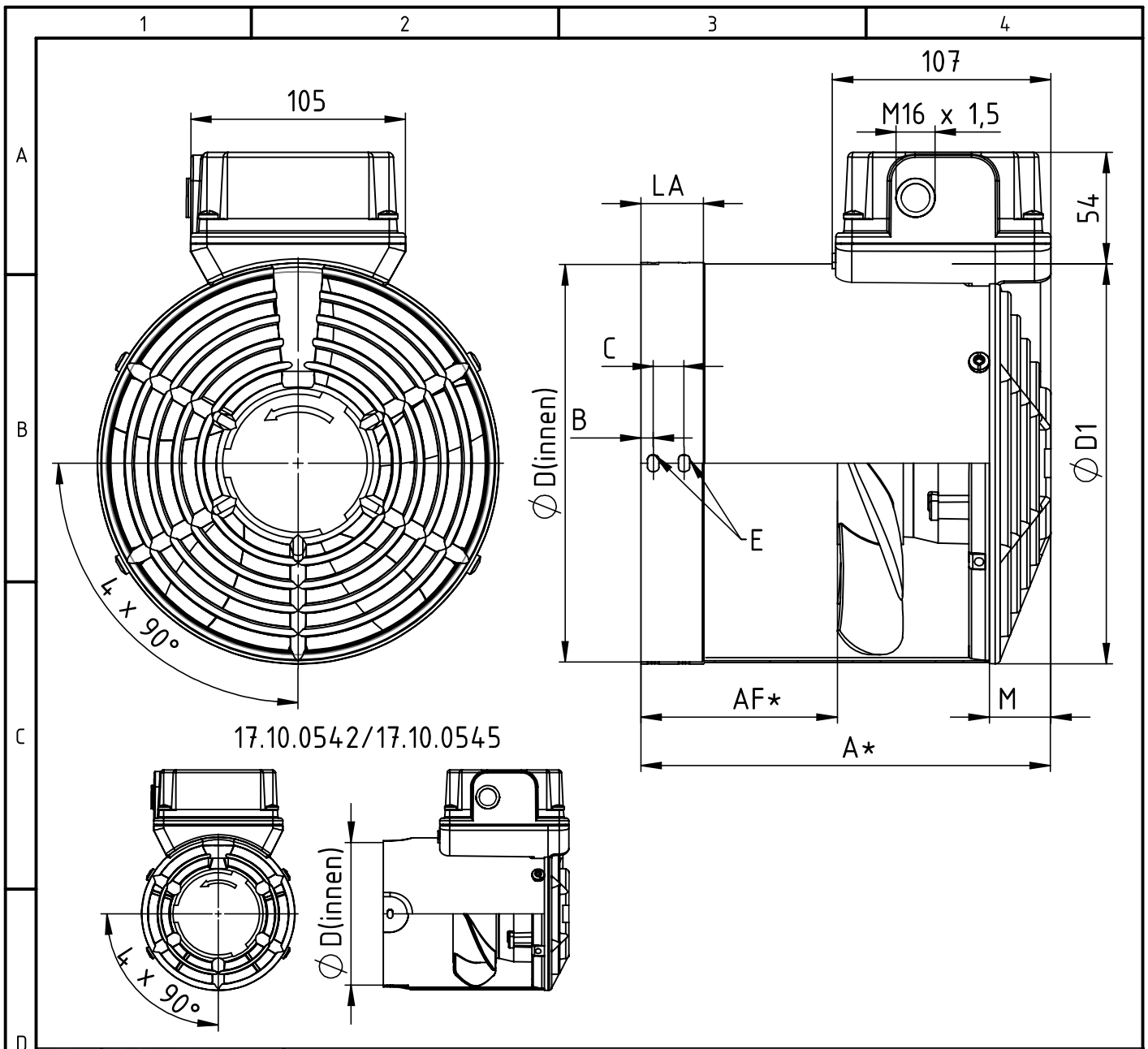
Fremdlüfteraggregate für diverse Motorenfabrikate sind unter www.wistro.com → *Produktanfrage* verfügbar. Für Fragen stehen wir Ihnen selbstverständlich auch persönlich zur Verfügung. Bitte betrachten Sie das folgende Zeichnungsmaterial als Beispiel.

Forced ventilation units are available for several types of motors which you can find on www.wistro.com → *Product enquiries*. If you have any questions do not hesitate to contact us. Please regard the following drawings as examples.

Les groupes de ventilation forcée pour diverses marques de moteurs sont disponibles à l'adresse www.wistro.com → *Demande de produit*. En cas de questions, nous sommes bien sûr à votre disposition. Veuillez tenir compte des dessins suivants pour exemples.

En www.wistro.com → *Solicitud de producto* encontrará unidades de ventilación independientes para diferentes marcas de motores. Por supuesto, estamos a su disposición para cualquier duda. Las siguientes ilustraciones deben considerarse meros ejemplos.

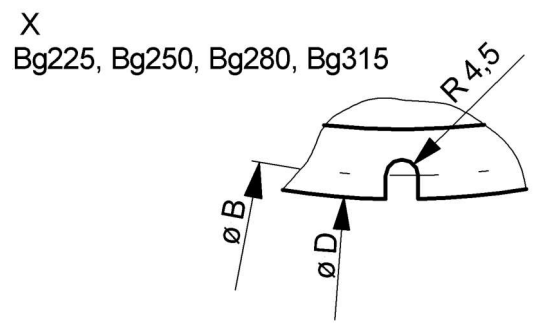
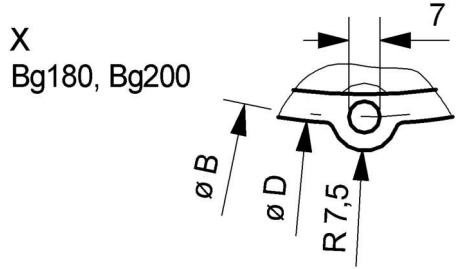
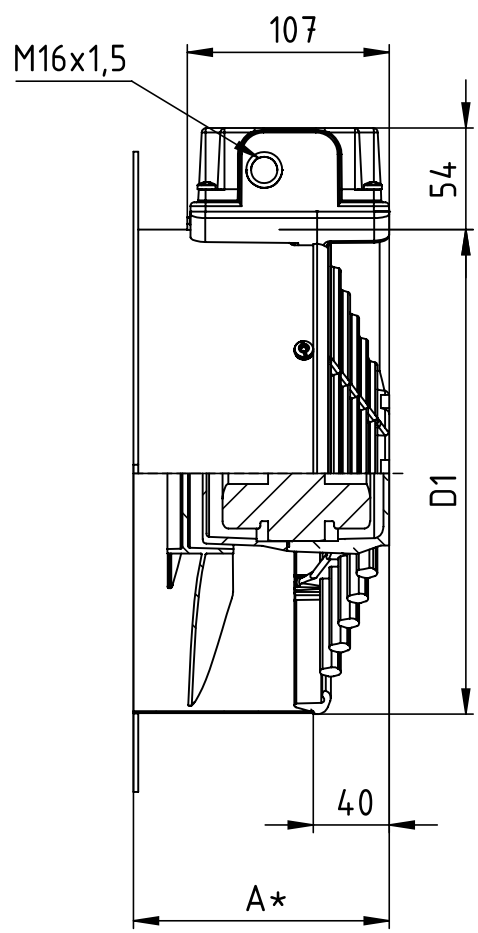
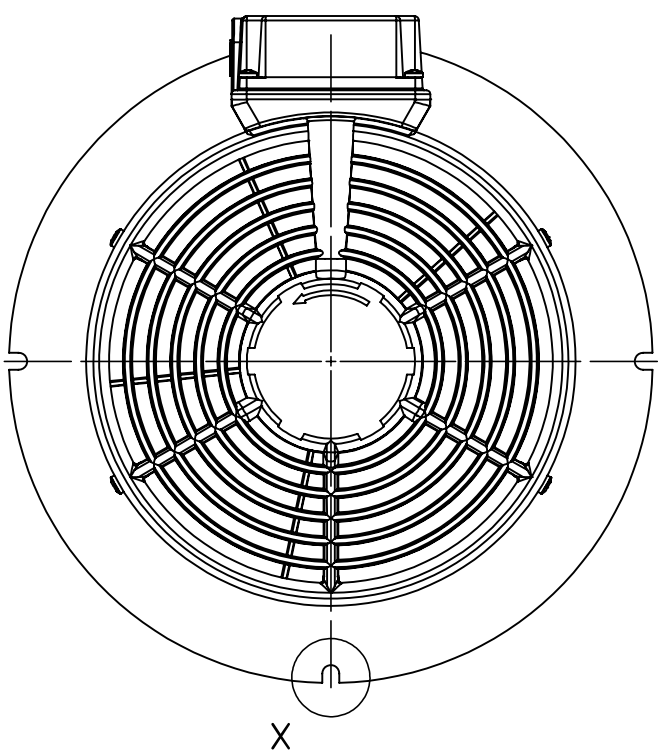
I gruppi ventilatori esterni per diversi produttori sono disponibili all'indirizzo www.wistro.com → *Richiesta informazioni sul prodotto*. Per eventuali richieste l'azienda è a completa disposizione anche per consultazioni personali. Prendere in considerazione i disegni riportati di seguito a titolo d'esempio.



| Bg Size HA Taman mod. | Sachnummer Article no. Numero d'artide Código de pieza Numero codice | | | | | | | | |
|-----------------------------------|--|-----|-----|-----|----|-----|-----|----|----|
| | | A* | AF* | B | C | D | D1 | LA | M |
| 63 | 17.10.0542 | 151 | 56 | 5,5 | - | 116 | 124 | - | 20 |
| 71 | 17.10.0543 | 165 | 70 | 5,5 | - | 135 | 139 | 25 | 20 |
| 80 | 17.10.0544 | 166 | 71 | 5,5 | - | 155 | 157 | 25 | 20 |
| 90 | 17.10.0545 | 195 | 90 | 5,5 | - | 172 | 177 | - | 30 |
| 100 | 17.10.0546 | 200 | 95 | 6,0 | 15 | 194 | 195 | 30 | 30 |
| 112 | 17.10.0547 | 212 | 107 | 6,0 | 15 | 219 | 219 | 40 | 30 |
| 132 | 17.10.0155 | 252 | 125 | 6,0 | 20 | 258 | 258 | 45 | 40 |
| 160 | 17.10.0156 | 295 | 143 | 6,0 | 20 | 312 | 311 | 50 | 40 |

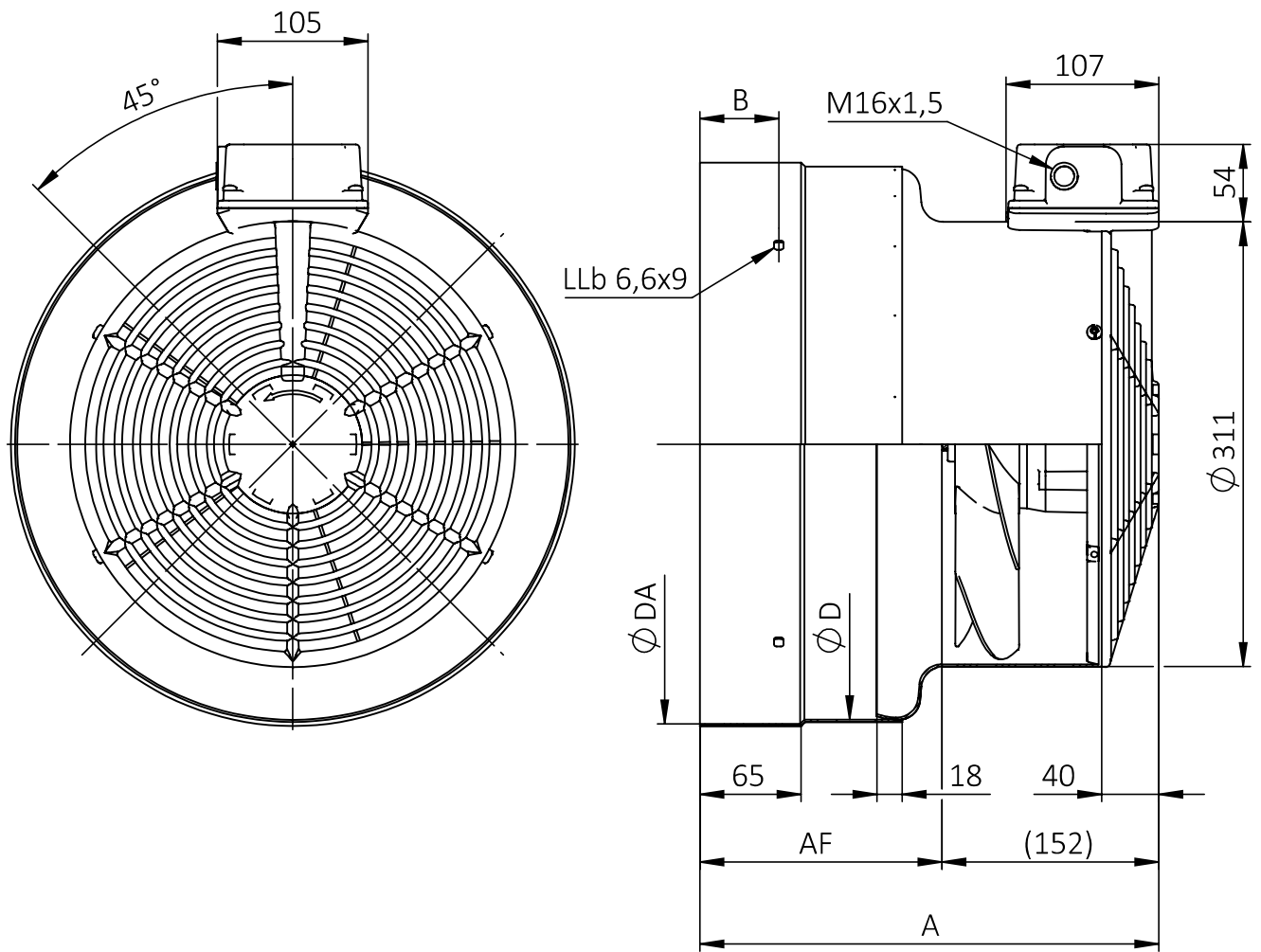
* Standardausführung, andere Längen nach Kundenspezifikation möglich
 * Standard version, different length available
 * Version standard, différentes spécifications disponibles
 * Aplicación estándar, posibilidad de otras longitudes según las especificaciones
 * Versione standard, altre lunghezze possibili in base alle specifiche dei clienti

| | | | | | | |
|-------|----------|-------|------|-------------------------|--|--|
| F | | | | | | 24.14.0172 Siemens 1LA7 Bg63 - Bg160 |
| Zust. | Änderung | Datum | Name | Erstellt: 29.08.2017/LM | | |



| Bg Size HA Tamano mod. | Sachnummer Article no. Numero d'article Código de pieza Numero codice | * Standardausführung, andere Längen nach Kundenspezifikation möglich * Standard version, different length available * Version standard, différentes spécifications disponibles * Aplicación estándar, posibilidad de otras longitudes según las especificaciones * Versione standard, altre lunghezze possibili in base alle specifiche dei clienti | | | | | |
|------------------------------------|---|---|-----|-----|-----|-----|--|
| | | A* | B | D | D1 | | |
| 1LA6, LG4 | WISTRO | | | | | | |
| 180 | (132) | 17.10.0254 | 135 | 265 | 268 | 258 | |
| 200 | | | | | | | |
| 225 | (132) | 17.10.0295 | 135 | 330 | 340 | 258 | |
| 250 | | | | | | | |
| 280 | (160) | 17.10.0236 | 160 | 350 | 361 | 311 | |
| 315 | (160) | 17.10.0240 | 160 | 380 | 391 | 311 | |

| | | | | | |
|-------|----------|-------|------|---------------|--|
| | | | | wistro | 24.05.0172 SIEMENS 1LG4 Bg180 ILI -Bg315 ILI |
| Zust. | Änderung | Datum | Name | | |



| | | | | | | |
|-------------|------------------|--|-----|-----|-----|----|
| Bg | Sachnummer | Standardausführung, andere Längen nach Kundenspezifikation möglich | | | | |
| Size | Article no. | Standard version, different length available | | | | |
| HA | Numéro d'article | Version standard, différentes spécifications disponibles | | | | |
| Tamaño mod. | Código de pieza | Aplicación estándar, posibilidad de otras longitudes según las especificaciones | | | | |
| | Numero codice | Versione standard, altre lunghezze possibili in base alle specifiche dei clienti | | | | |
| | | A | AF | D | DA | B |
| 180 | 17.10.0313 | 320 | 168 | 345 | 350 | 50 |
| 200 | 17.10.0214 | 320 | 168 | 382 | 390 | 55 |

wistro

24.04.0176
Siemens 1LA5 Bg180 - Bg200

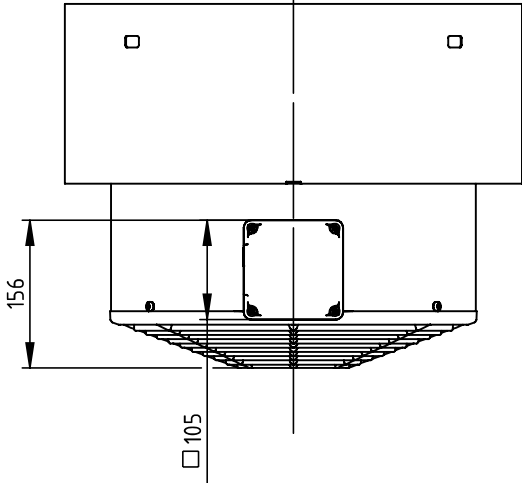
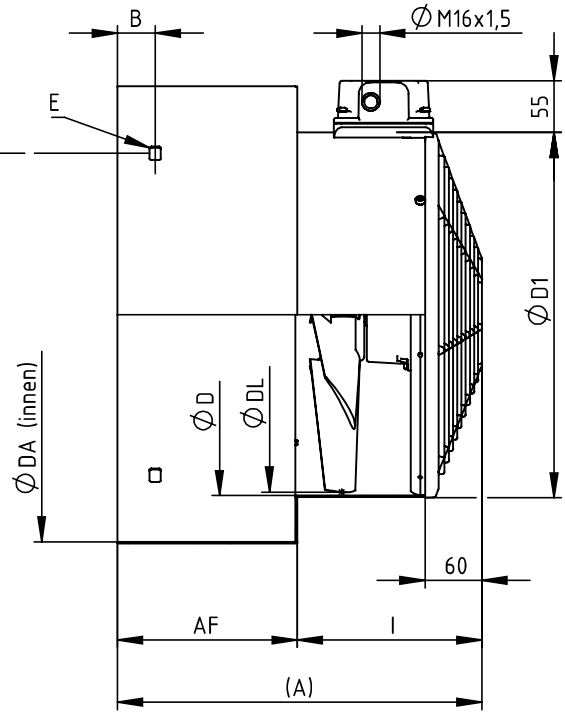
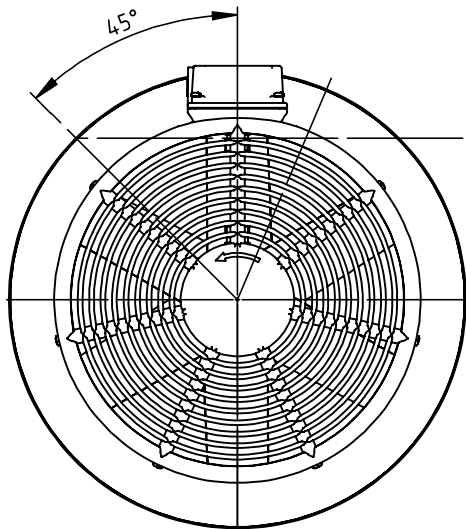
| | | | | |
|-------|----------|-------|------|-------------------------|
| Zust. | Änderung | Datum | Name | Erstellt: 24.04.2018/AB |
|-------|----------|-------|------|-------------------------|

A

B

C

D



| | | | | | | | | | | |
|------------------------------------|---|--|---|--|--|--|--|--|--|--|
| Bg Size HA Tamaño mod. | Sachnummer Article no. Numero d'article Código de pieza Numero codice | Fixe Maße Fixed dimensions Dimensions fixes Medidas fijas Dimensioni fisse | Standardausführung, andere Längen nach Kundenspezifikation möglich Standard version, different length available Version standard, different specifications disponibles Aplicación estándar, posibilidad de otras longitudes según las especificaciones Versione standard, altre lunghezze possibili in base alle specifiche dei clienti | | | | | | | |
|------------------------------------|---|--|---|--|--|--|--|--|--|--|

| | | D | D1 | DL | I | A | AF | B | DA | E | |
|---|-----|------------|-----|-----|-----|-----|-----|-----|----|-----|----|
| E | 225 | 17.10.1114 | 382 | 385 | 375 | 195 | 411 | 216 | 65 | 424 | Ø9 |
| | 250 | 17.10.1115 | 382 | 385 | 375 | 195 | 435 | 240 | 73 | 475 | Ø9 |
| | 280 | 17.10.1109 | 477 | 480 | 470 | 200 | 449 | 249 | 73 | 525 | Ø9 |
| | 315 | 17.10.1056 | 477 | 480 | 470 | 200 | 473 | 273 | 58 | 586 | Ø9 |

F

| | | | | |
|-------|----------|-------|------|-------------------------|
| Zust. | Änderung | Datum | Name | Erstellt: 24.08.2018/SL |
|-------|----------|-------|------|-------------------------|



24.08.0189
Siemens 1LG4
Bg225 ILI - Bg315 ILI

Installation declaration

for an incomplete machine within the meaning of the EEC Machine Directive 2006/42/EU Annex IIB

The version of the external ventilation units size 63 to 450 with built-in asynchronous internal and external rotor motor or electronic commutate internal and external rotor motor has been developed, designed and produced in compliance with the above EEC directives under the sole responsibility of the company

WISTRO
Elektro-Mechanik-GmbH
Berliner Allee 29 – 31
D-30855 Langenhagen

and complies with the requirements of Annex I, Articles 1.1.2, 1.1.5, 1.4.1, 1.5.1 of the EU Machine Directive 2006/42/EU.

The following harmonised standards have been used:

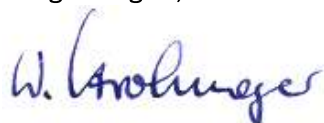
EN 60204-1: 2019 Safety of machines; electrical equipment of machines
EN ISO 12100 : 2010 Safety of machines; fundamental terms, general design guidelines
EN ISO 13857 : 2008 Safety of machines; safe distances

The special technical documents as per Annex VII Part B have been produced and are completely available.

In case of a justified request, the special documents will be communicated to the State authority. This communication may be made electronically, on data carriers or on paper. All protective rights remain with the manufacturer stated above.

This product is only intended for integration into a system which is completed with other devices and must be operated as such. The operator of the overall system is responsible for compliance with the Machine Directive and the conformity procedures.

Langenhagen, 02.03.20



W. Strohmeyer

Manager and person authorised for the special technical documents.

EU Declaration of Conformity

In the sense of the EU Low Voltage Directives 2014/35/EU, EMC 2014/30/EU, ERP 2009/125/EC* and RoHS 2011/65/EU.

The version of the external ventilation units types FLA, FLAI and FLAIR has been developed, designed and produced in compliance with the above EU directives under the sole responsibility of the company:

WISTRO
Elektro-Mechanik-GmbH
Berliner Allee 29 – 31
D-30855 Langenhagen

The following harmonised standards have been used:

EN 50581 :2012
EN 60034-1 :2010 + Cor.:2010
EN 60204-1 :2018
EN 60529 :1991 + A1:2000 + A2:2013 + Cor.:2016 + Cor.:2019
EN 61000-6-3 :2007 + A1:2011 + Cor.:2012
EN 61000-6-2 :2019

The content of the EMC Directive 2014/30/EU only applies to this product if it is directly connected to the normal power supply network. If the product is integrated into a system or is supplemented and operated with other devices, the manufacturer or operator of the total system is responsible for compliance with the EMC Directive.

*All products affected by this directive comply with the guide line (EC) Nr. 327/2011 as per year 2015.

Langenhagen, 12.05.2020



W. Strohmeyer - Manager

Supplier's declaration for the EU chemicals regulation according to regulation 1907/2006/EG (REACH)

We hereby declare that our products

- forced ventilation units type IL and III for motor sizes from 63 to 560 -

are compliant with the above EU directive and do not contain substances of very high concern according to the current version of the candidate list or include shares only below the applicable limits.

Langenhagen, 16.07.2020



W. Strohmeyer (GM)

Supplier's declaration for the avoidance of hazardous substances as per Directive 2011/65/EU (RoHS)

We hereby declare that our products, which have been delivered after 31.03.2015 do not contain the following substances in excess of the stated concentrations:

| | |
|--------------------------------------|-----------------|
| Chromium VI | 0.1% by weight |
| Cadmium | 0.01% by weight |
| Mercury | 0.1% by weight |
| Lead | 0.1% by weight |
| Polybrominated diphenyl ether (PBDE) | 0.1% by weight |
| Polybrominated biphenyl (PBB) | 0.1% by weight |
| Di(2-ethylhexyl)phthalat | 0,1% by weight |
| Butylbenzylphthalat | 0,1% by weight |
| Dibutylphthalat | 0,1% by weight |
| Diisobutylphthalat | 0,1% by weight |

A special notification will be made regarding products which do not comply with these requirements.

Amendments which affect the above limits will be notified immediately.

Langenhagen, 16.07.2020



W. Strohmeier (GM)

CERTIFICATE OF COMPLIANCE

Certificate Number 20150311-E233141
Report Reference E233141-20021218
Issue Date 2015-MARCH-11

Issued to: WISTRO ELEKTRO-MECHANIK GMBH
BERLINER ALLEE 29-31
30855 LANGENHAGEN GERMANY

**This is to certify that
representative samples of**

COMPONENT - MOTORS

USR/CNR Component – Electric Fan Motor, single or three phase, Models B20, B30, B31, C35, C36, C60, C61, C62, E30, D48 and F50, Models E31 IL-2-1/063-OT, E31 IL-2-1/071-OT, E31 IL-2-1/080-OT, E31 IL-2-3/063-OT, E31 IL-2-3/071-OT and E31 IL-2-3/080-OT.

Have been investigated by UL in accordance with the Standard(s) indicated on this Certificate.

Standard(s) for Safety: UL 1004-1 Standard for rotating electrical machines - general requirements
Csa-c22.2 no. 100-14 Motors and generators

Additional Information: See the UL Online Certifications Directory at www.ul.com/database for additional information

Only those products bearing the UL Certification Mark should be considered as being covered by UL's Certification and Follow-Up Service.

Recognized components are incomplete in certain constructional features or restricted in performance capabilities and are intended for use as components of complete equipment submitted for investigation rather than for direct separate installation in the field. The final acceptance of the component is dependent upon its installation and use in complete equipment submitted to UL LLC.

Look for the UL Certification Mark on the product.



Bruce Mahrenholz, Assistant Chief Engineer, Global Inspection and Field Services

UL LLC

Any information and documentation involving UL Mark services are provided on behalf of UL LLC (UL) or any authorized licensee of UL. For questions, please contact a local UL Customer Service Representative at <http://ul.com/aboutul/locations>.



CERTIFICATE OF COMPLIANCE



Certificate Number 20120227-E321784
Report Reference E321784-20120227
Issue Date 2012-FEBRUARY-27
Issued to: WISTRO ELEKTRO-MECHANIK GMBH
BERLINER ALLEE 29-31
30855 LANGENHAGEN GERMANY

This is to certify that representative samples of COMPONENT - FANS, ELECTRIC
Low Voltage Component Fans, Series G30 followed by 24, followed by 063, 071, 080, 090, 100 or 112.
Have been investigated by UL in accordance with the Standard(s) indicated on this Certificate.

Standard(s) for Safety: USR - Standard for Electric Fans, UL 507.
CNR - Canadian Standard for Fans and Ventilators, CSA C22.2 No. 113-10.

Additional Information: See the UL Online Certifications Directory at www.ul.com/database for additional information

Only those products bearing the UL Recognized Component Marks for the U.S. and Canada should be considered as being covered by UL's Recognition and Follow-Up Service and meeting the appropriate U.S. and Canadian requirements.

The UL Recognized Component Mark for the U.S. generally consists of the manufacturer's identification and catalog number, model number or other product designation as specified under "Marking" for the particular Recognition as published in the appropriate UL Directory. As a supplementary means of identifying products that have been produced under UL's Component Recognition Program, UL's Recognized Component Mark: , may be used in conjunction with the required Recognized Marks. The Recognized Component Mark is required when specified in the UL Directory preceding the recognitions or under "Markings" for the individual recognitions. The UL Recognized Component Mark for Canada consists of the UL Recognized Mark for Canada:  and the manufacturer's identification and catalog number, model number or other product designation as specified under "Marking" for the particular Recognition as published in the appropriate UL Directory.

The final acceptance of the component is dependent upon its installation and use in complete equipment submitted to UL LLC.

Look for the UL Recognized Component Mark on the product.

William R. Carney, Director, North American Certification Programs

UL LLC

Any information and documentation involving UL Mark services are provided on behalf of UL LLC (UL) or any authorized licensee of UL. For questions, please contact a local UL Customer Service Representative at www.ul.com/contactus



CERTIFICATE

Management system as per
DIN EN ISO 9001 : 2015

In accordance with TÜV NORD CERT procedures, it is hereby certified that

WISTRO Elektro-Mechanik GmbH
Berliner Allee 29-31
30855 Langenhagen
Germany



applies a management system in line with the above standard for the following scope

**Development, production and sale of industrial fans as well as
external fan units with steel casings and/or steel casing components.**

Certificate Registration No. 44 100 110005
Audit Report No. 3519 4042

Valid until 2020-05-15
Initial certification 2011



Certification Body
at TÜV NORD CERT GmbH

Essen, 2017-05-17

This certification was conducted in accordance with the TÜV NORD CERT auditing and certification procedures and is subject to regular surveillance audits.

TÜV NORD CERT GmbH

Langemarckstraße 20

45141 Essen

www.tuev-nord-cert.com



CERTIFICATE

Management system as per
DIN EN ISO 14001 : 2015

In accordance with TÜV NORD CERT procedures, it is hereby certified that

WISTRO Elektro-Mechanik GmbH
Berliner Allee 29-31
30855 Langenhagen
Germany



applies a management system in line with the above standard for the following scope

Development, production and sale of industrial fans as well as external fan units with steel casings and/or steel casing components.

Certificate Registration No. 44 104 110005
Audit Report No. 3519 4043

Valid until 2020-05-15
Initial certification 2011



Certification Body
at TÜV NORD CERT GmbH

Essen, 2017-05-17

This certification was conducted in accordance with the TÜV NORD CERT auditing and certification procedures and is subject to regular surveillance audits.

TÜV NORD CERT GmbH

Langemarckstraße 20

45141 Essen

www.tuev-nord-cert.com





TÜV NORD ANLAGENTECHNIK GMBH
Am TÜV 1
30519 Hannover

ANLAGENTECHNIK

**Bescheinigung über die
Prüfung des Gehäuseschutzgrades
gemäß DIN VDE 0470, Teil 1 / EN 60 529**

**Prüflabor
Explosionsgeschützte Betriebsmittel
und Überwachungseinrichtungen**

Angestrebter Schutzgrad: IP 66

Prüfeinrichtung gemäß DIN VDE 0470, Teil 1 / EN 60 529,
Abschnitte 13.4, 13.6, 14.2.6 und 14.3
(Staubkammer und Strahldüse 12,5 mm)

Auftraggeber: Fa. WISTRO Elektro-Mechanik GmbH
Karl-Kellner-Str. 105 a
30853 Langenhagen

Prüfgegenstand: Fremdlüfteraggregat Bg 63 bis 200 -Reihe IL

Prüfergebnis: **1. Fremdkörperschutz**

Staubeintritt: nein

2. Wasserschutz

Wassereintritt: nein

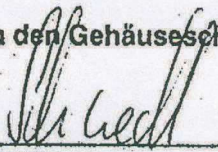
Bearbeiter: Dr. Ing. M. Rusch / H. Lenz

Auftragsnummer: 7512 PE 00900

Prüfdatum: 09.05.2000

Der Prüfgegenstand erfüllt die Anforderungen an den Gehäuseschutzgrad IP 66

Hannover, 17.05.2000
Ort, Datum


Der Leiter des Prüflabors
Explosionsgeschützte Betriebsmittel
und Überwachungseinrichtungen

Die auszugsweise Vervielfältigung dieser Bescheinigung und die Verwendung zu Werbezwecken bedarf der schriftlichen Genehmigung des Prüflaboratoriums.
Diese Bescheinigung stellt das Ergebnis der Prüfung an dem vorgestellten Prüfgegenstand dar. Eine allgemein gültige Aussage über die Qualität der Produkte aus der laufenden Fertigung kann daraus nicht abgeleitet werden.

Volumenstrom [m³/h], Baureihe IL / ILI
Air current capacity [m³/h], type IL / ILI
Courant en volumes [m³/h], version IL / ILI
Caudal volumétrico [m³/h], variante de serie IL / ILI
Portata in volume[m³/h], serie IL / ILI

IL

| Bg Frame size HA Tamaño mod. | 400V 50Hz | 460V 60Hz | 400V 50Hz | 460V 60Hz | 400V 50Hz | 460V 60Hz |
|--|------------------|------------------|------------------|------------------|------------------|------------------|
| | 3 ~ Y 2-polig | 3 ~ Y 2-polig | 3 ~ Y 4-polig | 3 ~ Y 4-polig | 3 ~ Δ 4-polig | 3 ~ Δ 4-polig |
| 63 | 54 | 69 | / | / | / | / |
| 71 | 78 | 98 | / | / | / | / |
| 80 | 127 | 148 | / | / | / | / |
| 90 | 200 | 240 | 109 | 130 | / | / |
| 100 | 260 | 310 | 141 | 164 | / | / |
| 112 | 337 | 411 | 168 | 200 | / | / |
| 132 | 532 | 633 | 278 | 330 | / | / |
| 160 | 935 | 1068 | 507 | 607 | / | / |
| 180 | 1145 | 1270 | 604 | 680 | / | / |
| 200 | 1263 | 1450 | 640 | 760 | / | / |
| 204 | / | / | 990 | 1163 | 1051 | 1271 |
| 225 | / | / | 1123 | 1295 | 1180 | 1415 |
| 249 | / | / | 1350 | 1570 | 1450 | 1732 |
| 250 | / | / | 1666 | 1885 | 1839 | 2190 |
| 280 | / | / | 2116 | 2461 | 2404 | 2840 |
| 315 | / | / | 2662 | 2943 | 2848 | 3350 |

mit b-seitigem Referenzlagerschild /with bearing shield of reference on side b /avec de référence flasque
 latérale b / placa de referencia en el lado b /con targhetta cuscinetti di riferimento lato b

Volumenstrom [m³/h], Baureihe IL / ILI
Air current capacity [m³/h], type IL / ILI
Courant en volumes [m³/h], version IL / ILI
Caudal volumétrico [m³/h], variante de serie IL / ILI
Portata in volume[m³/h], serie IL / ILI

ILI

| Bg Frame size HA Tamaño mod. | 400V 50Hz | 460V 60Hz | 400V 50Hz | 460V 60Hz | 400V 50Hz | 460V 60Hz |
|--|------------------|------------------|------------------|------------------|------------------|------------------|
| | 3 ~ Y 2-polig | 3 ~ Y 2-polig | 3 ~ Y 4-polig | 3 ~ Y 4-polig | 3 ~ Δ 4-polig | 3 ~ Δ 4-polig |
| 63 | 54 | 69 | / | / | / | / |
| 71 | 78 | 99 | / | / | / | / |
| 80 | 128 | 151 | / | / | / | / |
| 90 | 216 | 258 | / | / | / | / |
| 100 | 278 | 328 | / | / | / | / |
| 112 | 355 | 418 | 180 | 210 | / | / |
| 132 | 550 | 650 | 290 | 340 | / | / |
| 160 | 980 | 1160 | 520 | 620 | / | / |
| 180 | 1200 | 1379 | 619 | 695 | / | / |
| 200 | 1324 | 1575 | 656 | 776 | / | / |
| 204 | / | / | 1062 | 1237 | 1103 | 1313 |
| 225 | / | / | 1283 | 1467 | 1337 | 1580 |
| 249 | / | / | 1457 | 1714 | 1532 | 1832 |
| 250 | / | / | 1672 | 1919 | 1764 | 2097 |
| 280 | / | / | 2170 | 2472 | 2319 | 2760 |
| 315 | / | / | 2560 | 2935 | 2747 | 3274 |

mit b-seitigem Referenzlagerschild /with bearing shield of reference on side b /avec de référence flasque
 latérale b / placa de referencia en el lado b /con targhetta cuscinetti di riferimento lato b

Schalldruckpegel [dB(A)], Baureihe ILI
noise level [dB(A)], type ILI
niveau de pression acoustique [dB(A)], version ILI
Nivel sonoro [dB(A)], variante de serie ILI
Livello di pressione acustica [dB(A)], serie ILI

| Bg Frame size HA Tamaño mod. | 400V 50Hz | 460V 60Hz | 400V 50Hz | 460V 60Hz | 400V 50Hz | 460V 60Hz |
|--|------------------|------------------|------------------|------------------|------------------|------------------|
| | 3 ~ Y 2-polig | 3 ~ Y 2-polig | 3 ~ Y 4-polig | 3 ~ Y 4-polig | 3 ~ Δ 4-polig | 3 ~ Δ 4-polig |
| 63 | 47 | 52 | / | / | / | / |
| 71 | 51 | 56 | / | / | / | / |
| 80 | 54 | 58 | / | / | / | / |
| 90 | 59 | 63 | 40 | 45 | / | / |
| 100 | 60 | 65 | 43 | 47 | / | / |
| 112 | 62 | 66 | 45 | 50 | / | / |
| 132 | 67 | 71 | 52 | 56 | / | / |
| 160 | 73 | 77 | 56 | 60 | / | / |
| 180 | 73 | 77 | 56 | 60 | / | / |
| 200 | 74 | 78 | 56 | 61 | / | / |
| 204 | / | / | 61 | 65 | 62 | 67 |
| 225 | / | / | 62 | 66 | 63 | 67 |
| 249 | / | / | 62 | 66 | 64 | 69 |
| 250 | / | / | 66 | 71 | 68 | 72 |
| 280 | / | / | 67 | 71 | 68 | 73 |
| 315 | / | / | 68 | 71 | 70 | 74 |

DIN EN ISO 4871 2009-11/ Hüllfläche nach DIN 45635-38 1986-04 beträgt 42,6m²
 DIN EN ISO 4871 2009-11/ enveloping surface DIN 45635-38 1986-04 amounts 42,6m²

mit b-seitigem Referenzlagerschild
 with bearing shield of reference on side b
 avec de référence flasque latérale b
 placa de referencia en el lado b
 con targhetta cuscinetti di riferimento lato b

Spannungseinsatzbereich, Baureihe IL / ILI
Range of operating voltage, type IL / ILI
Intervalle de mises sous tension, version IL / ILI
Rango de ajuste de tensión, variante de serie IL / ILI
Campo di applicazione della tensione, serie IL / ILI

Drehstrommotor, zweipolig 3~230V/400V IL

Three phase alternating current motor, bipolar 3~230V/400V IL

Moteur à courant triphasé, bipolaire 3~230V/400V IL

Motor trifásico, dos polos 3~230V/400V IL

Motore a corrente trifase, a due poli 3~230V/400V IL

| Betriebsart Mode Couplage Modo de funcionamiento Modalità operativa | Bg Frame size HA Tamaño mod. | Lüfterdurchmesser Blower diameter Diamètre des ventateurs Diametro del ventatore Diametro del ventatore | Spannungsbereich Range of voltage Plage de tension Rango de tensiones Campo di tensione | Max. zulässiger Strom Max. permissible current Courant max. admissible Corriente máxima permitida Corrente massima consentita | max. Leistungsaufnahme max. power input max. puissance absorbée Consumo máxima de energía Potenza massima assorbita |
|---|---------------------------------------|---|---|---|---|
| | | (mm) | 50Hz (V) 60Hz | 50Hz (A) 60Hz | 50Hz (W) 60Hz |
| 1~ I(Δ) | 63 | 118 | 230-277 230-277 | 0,11 0,12 | 27 32 |
| | 71 | 132 | 230-277 230-277 | 0,10 0,12 | 27 33 |
| | 80 | 150 | 230-277 230-277 | 0,11 0,14 | 29 37 |
| | 90 | 169 | 220-277 220-277 | 0,29 0,25 | 65 65 |
| | 100 | 187 | 220-277 220-277 | 0,28 0,30 | 66 75 |
| | 112 | 210 | 220-277 220-277 | 0,28 0,37 | 71 94 |
| | 132 | 250 | 230-277 230-277 | 0,40 0,57 | 98 149 |
| | 160-200 | 300 | 230-277 ----- | 0,97 ----- | 253 ----- |
| 3~ Y | 63 | 118 | 346-525 380-575 | 0,07 0,06 | 28 28 |
| | 71 | 132 | 346-525 380-575 | 0,06 0,06 | 31 29 |
| | 80 | 150 | 346-525 380-575 | 0,06 0,06 | 31 34 |
| | 90 | 169 | 346-525 380-575 | 0,22 0,19 | 91 77 |
| | 100 | 187 | 346-525 380-575 | 0,22 0,18 | 91 87 |
| | 112 | 210 | 346-525 380-575 | 0,20 0,18 | 97 103 |
| | 132 | 250 | 346-525 380-575 | 0,33 0,25 | 124 148 |
| | 160-200 | 300 | 346-525 380-575 | 0,5 0,56 | 247 360 |
| 3~ Δ | 63 | 118 | 200-303 220-332 | 0,12 0,10 | 28 28 |
| | 71 | 132 | 200-303 220-332 | 0,11 0,10 | 31 29 |
| | 80 | 150 | 200-303 220-332 | 0,11 0,10 | 31 34 |
| | 90 | 169 | 200-303 220-332 | 0,38 0,33 | 91 77 |
| | 100 | 187 | 200-303 220-332 | 0,37 0,31 | 91 87 |
| | 112 | 210 | 200-303 220-332 | 0,35 0,31 | 97 103 |
| | 132 | 250 | 200-303 220-332 | 0,58 0,44 | 124 148 |
| | 160-200 | 300 | 200-303 220-332 | 0,87 0,93 | 247 360 |

 mit b-seitigem Referenzlagerschild /with bearing shield of reference on side b /avec de référence flasque latérale b /
 placa de referencia en el lado b /con targhetta cuscinetti di riferimento lato b

Spannungseinsatzbereich, Baureihe IL / ILI

Range of operating voltage, type IL / ILI

Intervalle de mises sous tension, version IL / ILI

Rango de ajuste de tensión, variante de serie IL / ILI

Campo di applicazione della tensione, serie IL / ILI

Drehstrommotor, zweipolig 3~230V/400V ILI

Three phase alternating current motor, bipolar 3~230V/400V ILI

Moteur à courant triphasé, bipolaire 3~230V/400V ILI

Motor trifásico, dos polos 3~230V/400V ILI

Motore a corrente trifase, a due poli 3~230V/400V ILI

| Betriebsart Mode Couplage Modo de funcionamiento Modalità operativa | Bg Frame size HA Tamaño mod. | Lüfterdurchmesser Blower diameter Diamètre des ventilateurs Diámetro del ventilatore Diametro del ventilatore | Spannungsbereich Range of voltage Plage de tension Rango de tensiones Campo di tensione | Max. zulässiger Strom Max. permissible current Courant max. admissible Corriente máxima permitida Corrente massima consentita | max. Leistungsaufnahme max. power input max. puissance absorbée Consumo máxima de energía Potenza massima assorbita |
|---|--|---|---|---|---|
| | | (mm) | 50Hz (V) 60Hz | 50Hz (A) 60Hz | 50Hz (W) 60Hz |
| 1~ I(Δ) | 63 | 118 | 230-277 230-277 | 0,18 0,21 | 46 54 |
| | 71 | 132 | 230-277 230-277 | 0,18 0,21 | 48 56 |
| | 80 | 150 | 230-277 230-277 | 0,19 0,22 | 48 59 |
| | 90 | 169 | 220-277 220-277 | 0,29 0,23 | 59 61 |
| | 100 | 187 | 220-277 220-277 | 0,29 0,28 | 62 73 |
| | 112 | 210 | 220-277 220-277 | 0,27 0,36 | 64 88 |
| | 132 | 250 | 230-277 230-277 | 0,52 0,61 | 125 163 |
| | 160-200 | 300 | 230-277 230-277 | 1,05 1,52 | 246 390 |
| | 3~ Y | 63 | 118 | 346-525 380-575 | 0,09 0,08 |
| 71 | | 132 | 346-525 380-575 | 0,09 0,07 | 29 28 |
| 80 | | 150 | 346-525 380-575 | 0,09 0,07 | 33 36 |
| 90 | | 169 | 346-525 380-575 | 0,22 0,18 | 78 71 |
| 100 | | 187 | 346-525 380-575 | 0,21 0,18 | 80 80 |
| 112 | | 210 | 346-525 380-575 | 0,20 0,17 | 87 93 |
| 132 | | 250 | 346-525 380-575 | 0,37 0,32 | 160 180 |
| 160-200 | | 300 | 346-525 380-575 | 0,74 0,62 | 314 391 |
| 3~ Δ | | 63 | 118 | 200-303 220-332 | 0,15 0,14 |
| | 71 | 132 | 200-303 220-332 | 0,15 0,13 | 29 28 |
| | 80 | 150 | 200-303 220-332 | 0,16 0,13 | 33 36 |
| | 90 | 169 | 200-303 220-332 | 0,39 0,32 | 78 71 |
| | 100 | 187 | 200-303 220-332 | 0,37 0,30 | 80 80 |
| | 112 | 210 | 200-303 220-332 | 0,35 0,29 | 87 93 |
| | 132 | 250 | 200-303 220-332 | 0,64 0,55 | 160 180 |
| | 160-200 | 300 | 200-303 220-332 | 1,28 1,08 | 314 391 |

mit b-seitigem Referenzlagerschild /with bearing shield of reference on side b /avec de référence flasque latérale b /
placa de referencia en el lado b /con targhetta cuscinetti di riferimento lato b

Spannungseinsatzbereich, Baureihe IL / ILI

Range of operating voltage, type IL

Intervalle de mises sous tension, version IL

Rango de ajuste de tensión, variante de serie IL

Campo di applicazione della tensione, serie IL

Drehstrommotor, vierpolig 3~230V/400V, **IL**

Three phase alternating current motor, quadripolar 3~230V/400V, **IL**

Moteur à courant triphasé, quadripolaire 3~230V/400V, **IL**

Motor trifásico, cuatro polos 3~230V/400V, **IL**

Motore a corrente trifase, a quattro poli 3~230V/400V, **IL**

| Betriebsart Mode Couplage Modo de funcionamiento Modalità operativa | Bg Frame size HA Tamaño mod. | Lüfterdurchmesser Blower diameter Diamètre des ventilateurs Diametro del ventilatore Diametro del ventilatore | Spannungsbereich Range of voltage Plage de tension Rango de tensiones Campo di tensione | | Max. zulässiger Strom Max. permissible current Courant max. admissible Corrente máxima permitida Corrente massima consentita | max. Leistungsaufnahme max. power input max. puissance absorbée Consumo máxima de energía Potenza massima assorbita | | |
|---|---------------------------------------|---|---|----------|--|---|-----|-----|
| | | (mm) | 50Hz | (V) 60Hz | 50Hz (A) 60Hz | 50Hz (W) 60Hz | | |
| 1~ I(Δ) | 90 | 169 | 230-277 | 230-277 | 0.16 | 0.16 | 40 | 40 |
| | 100 | 187 | 230-277 | 230-277 | 0.16 | 0.16 | 40 | 41 |
| | 112 | 210 | 230-277 | 230-277 | 0.16 | 0.16 | 41 | 42 |
| | 132 | 250 | 230-277 | 230-277 | 0.28 | 0.26 | 61 | 67 |
| | 160-200 | 300 | 230-277 | 230-277 | 0.45 | 0.43 | 93 | 112 |
| 3~ Y | 90 | 169 | 346-525 | 380-575 | 0.10 | 0.09 | 51 | 47 |
| | 100 | 187 | 346-525 | 380-575 | 0.10 | 0.09 | 51 | 48 |
| | 112 | 210 | 346-525 | 380-575 | 0.10 | 0.09 | 51 | 51 |
| | 132 | 250 | 346-525 | 380-575 | 0.21 | 0.19 | 81 | 67 |
| | 160-200 | 300 | 346-525 | 380-575 | 0.35 | 0.31 | 118 | 104 |
| 204-249 | 375 | 346-525 | 380-575 | 0.35 | 0.43 | 170 | 262 | |
| | | 346-690 * | 380-690 | 0.64 | 0.44 | 285 | 285 | |
| 250-450 | 470 | 346-525 | 380-575 | 0.59 | 0.83 | 321 | 505 | |
| | | 346-690 * | 380-690 | 1.13 | 0.82 | 454 | 540 | |
| 3~ Δ | 90 | 169 | 200-303 | 220-332 | 0.18 | 0.16 | 51 | 47 |
| | 100 | 187 | 200-303 | 220-332 | 0.17 | 0.16 | 51 | 48 |
| | 112 | 210 | 200-303 | 220-332 | 0.17 | 0.16 | 51 | 51 |
| | 132 | 250 | 200-303 | 220-332 | 0.38 | 0.33 | 81 | 67 |
| | 160-200 | 300 | 200-303 | 220-332 | 0.62 | 0.54 | 118 | 104 |
| 204-249 | 375 | 200-400 | 220-400 | 1.10 | 0.76 | 285 | 285 | |
| | | 200-400 * | 220-400 | 1.10 | 0.76 | 285 | 285 | |
| 250-450 | 470 | 200-400 | 220-400 | 1.95 | 1.42 | 454 | 540 | |
| | | 200-400 * | 220-400 | 1.95 | 1.42 | 454 | 540 | |

*Variante bis 690V ohne UL-Zulassung

*Version up to 690V without UL-certification

Hinweis: Bg204 > ohne Stufenrohr mit Lüfter 375mm
Bg249 > wie Bg250 jedoch noch mit Lüfter 375mm

Drehstrommotor, vierpolig 3~230V/400V, **ILI**

Three phase alternating current motor, quadripolar 3~230V/400V, **ILI**

Moteur à courant triphasé, quadripolaire 3~230V/400V, **ILI**

Motor trifásico, cuatro polos 3~230V/400V, **ILI**

Motore a corrente trifase, a quattro poli 3~230V/400V, **ILI**

| Betriebsart Mode Couplage Modo de funcionamiento Modalità operativa | Bg Frame size HA Tamaño mod. | Lüfterdurchmesser Blower diameter Diamètre des ventilateurs Diametro del ventilatore | Spannungsbereich Range of voltage Plage de tension Rango de tensiones Campo di tensione | | Max. zulässiger Strom Max. permissible current Courant max. admissible Corrente máxima permitida Corrente massima consentita | max. Leistungsaufnahme max. power input max. puissance absorbée Consumo máxima de energía Potenza massima assorbita | | |
|---|--|---|---|---------|--|---|------|-----|
| | | (mm) | 50Hz (V) | 60Hz | 50Hz (A) | 60Hz (W) | 60Hz | |
| 1~ I(Δ) | 90 | 169 | 230-277 | 230-277 | 0,16 | 0,16 | 40 | 40 |
| | 100 | 187 | 230-277 | 230-277 | 0,17 | 0,17 | 41 | 41 |
| | 112 | 210 | 230-277 | 230-277 | 0,17 | 0,17 | 42 | 43 |
| | 132 | 250 | 230-277 | 230-277 | 0,33 | 0,23 | 48 | 53 |
| | 160-200 | 300 | 230-277 | 230-277 | 0,34 | 0,29 | 59 | 71 |
| 3~ Y | 90 | 169 | 346-525 | 380-575 | 0,10 | 0,09 | 51 | 47 |
| | 100 | 187 | 346-525 | 380-575 | 0,10 | 0,09 | 55 | 53 |
| | 112 | 210 | 346-525 | 380-575 | 0,10 | 0,10 | 56 | 56 |
| | 132 | 250 | 346-525 | 380-575 | 0,24 | 0,21 | 67 | 55 |
| | 160-200 | 300 | 346-525 | 380-575 | 0,25 | 0,21 | 84 | 86 |
| | 204-249 | 375 | 346-525 | 380-575 | 0,31 | 0,34 | 154 | 223 |
| | | | 346-690 * | 380-690 | 0,53 | 0,36 | 238 | 247 |
| | 250-450 | 470 | 346-525 | 380-575 | 0,42 | 0,61 | 254 | 396 |
| | | | 346-690 * | 380-690 | 0,77 | 0,61 | 330 | 415 |
| | 3~ Δ | 90 | 169 | 200-303 | 220-332 | 0,18 | 0,16 | 51 |
| 100 | | 187 | 200-303 | 220-332 | 0,17 | 0,16 | 55 | 53 |
| 112 | | 210 | 200-303 | 220-332 | 0,17 | 0,16 | 56 | 56 |
| 132 | | 250 | 200-303 | 220-332 | 0,42 | 0,36 | 67 | 55 |
| 160-200 | | 300 | 200-303 | 220-332 | 0,43 | 0,37 | 84 | 86 |
| 204-249 | | 375 | 200-400 | 220-400 | 0,91 | 0,62 | 238 | 247 |
| | | | 200-400 * | 220-400 | 0,91 | 0,62 | 238 | 247 |
| 250-450 | | 470 | 200-400 | 220-400 | 1,34 | 1,06 | 330 | 415 |
| | | | 200-400 * | 220-400 | 1,34 | 1,06 | 330 | 415 |

*Variante bis 690V ohne UL-Zulassung

*Version up to 690V without UL-certification

Hinweis: Bg204 > ohne Stufenrohr mit Lüfter 375mm
Bg249 > wie Bg250 jedoch noch mit Lüfter 375mm

mit b-seitigem Referenzlagerschild
with bearing shield of reference on side b
avec de référence flasque latérale b
placa de referencia en el lado b
con targhetta cuscinetti di riferimento lato b