



2GDS35 133x190L **

L23-A8 p

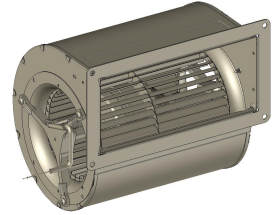


FICHE TECHNIQUE

Remplace Z18-19 p

Ind. b - Révision 09-2017

Tension	Fréquence	Puissance absorbée	Intensité absorbée	Condensateur	Débit	Vitesse de rotation	Niveau sonore	Sens de rotation	Température d'utilisation
V	Hz	W	A	µF	m³/h	RPM	dBA	↻	Min/Max
230	50	215	0,94	4,0	800	1735		L	-20°C / +60°C
230	60	224	0,98	4,0	625	2130		L	-20°C / +40°C
230	50				470 CFM				-4°F / 140°F
230	60				367 CFM				-4°F / 104°F



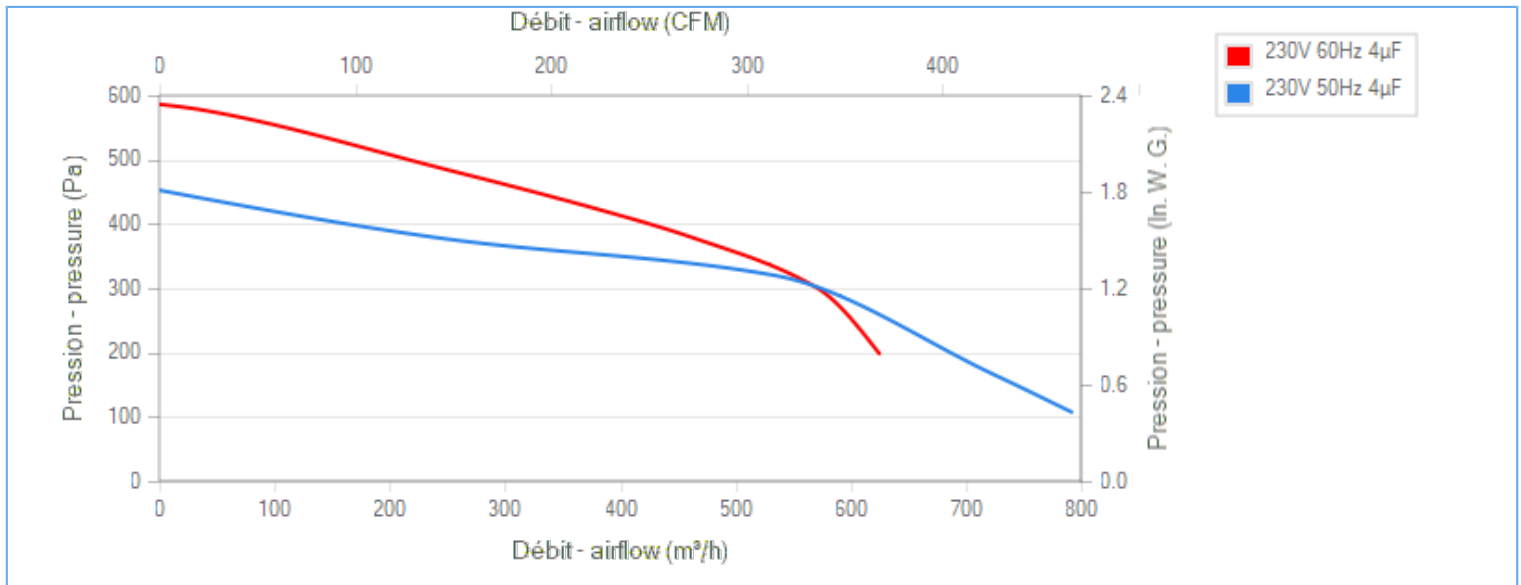
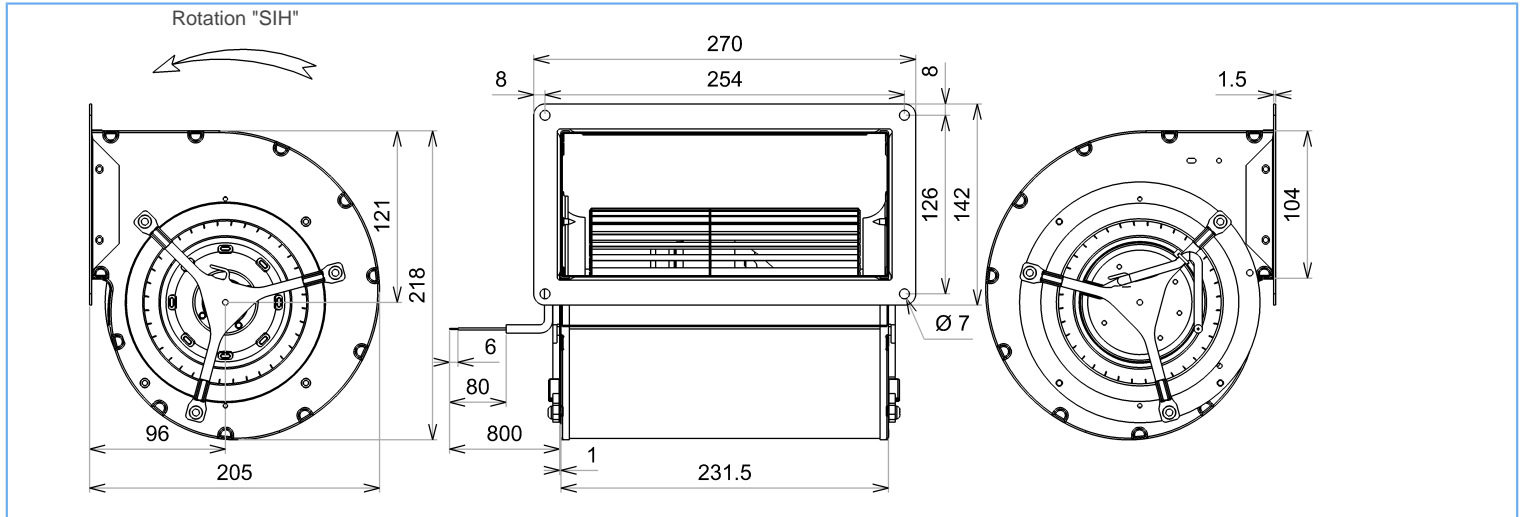
dBA : soufflage libre

ErP 2013

OK

ErP 2015

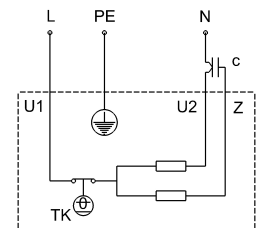
OK



Descriptif

- .Poids : 4,0 Kg
- .Roulements à billes
- .Classe F avec protecteur thermique
- .Protection IP44 selon EN60034-5 à vérifier selon position et installation
- .Equilibrage G2.5
- .Volute peinte en noir
- .Turbine tôle galvanisée

U1 = Bleu
 U2 = Noir
 Z = Brun
 PE = Vert/jaune



Document non contractuel. Toutes les données de cette page sont sujettes à modifications. Photo pour information uniquement.



2GDS35 133x190L **

L23-A8 p



FICHE TECHNIQUE

Remplace Z18-19 p

Ind. b - Révision 09-2017

Données conformément à la directive ErP

Tension	230	V
Fréquence	50	Hz
Puissance	0,146	kW ⁽¹⁾
Débit	534	m ³ /h ⁽¹⁾
Pression	320	Pa ⁽¹⁾
Vitesse de rotation	2474	RPM ⁽¹⁾

(1) Au point de rendement optimal

	Actuel	Cible 2013	Cible 2015
Rendement global (η)	32,5	25,4	32,4
Niveau de rendement (N)	44	37	44
Catégorie de mesure A-D	A		
Catégorie de rendement	statique		
Variateur de vitesse	non		
Rapport spécifique	1,00		

Conçu pour des applications standards au sens de la directive EU 2009/125/EC

Accessoires

- 19019
- 19019
- 21338
- 09145

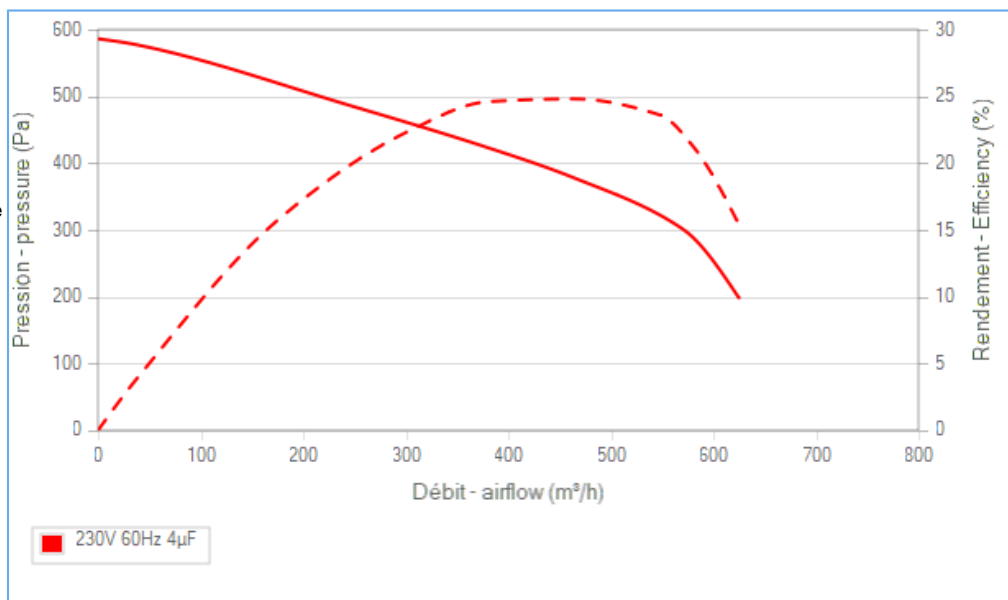
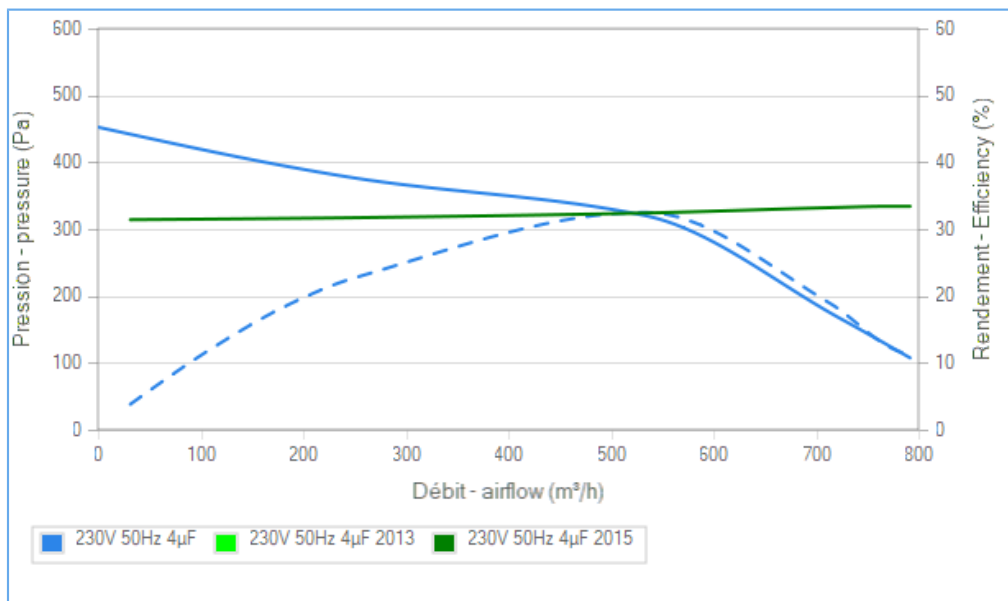
Conditions de mesure

Contactez ECOFIT

Documents

Manuel d'utilisation
www.ecofit.com/site/normes

Operating and recycling manual
www.ecofit.com/anglais/normes



Document non contractuel. Toutes les données de cette page sont sujettes à modifications. Photo pour information uniquement.

